

# 10' MERIDIAN PRIVACY WALL

Installation and Operating Instructions – YM11811

# PANEL DIVISORIO DE 10' MERIDIAN

Instrucciones de instalación y operación – YM11811

# MUR D'INTIMITÉ DE 10' MERIDIAN

Instructions d'installation et d'utilisation – YM11811

For use with the  
YM11756X 10 x 10 Gazebo  
and YM11824 10 x 12  
Gazebo

Para usar con el Gazebo  
YM11756X 10 x 10 y  
Gazebo YM11824 10 x 12

Pour utilisation avec le  
Pavillon YM11756X 10 x 10 et  
le Pavillon YM11824 10 x 12



IMPORTANT, RETAIN FOR FUTURE REFERENCE: READ CAREFULLY  
IMPORTANTE: CONSERVE PARA FUTURA REFERENCIA. LEA CUIDADOSAMENTE  
IMPORTANT, À CONSERVER POUR DE FUTURS BESOINS DE RÉFÉRENCE : À LIRE SOIGNEUSEMENT

02-18-2022

**YARDISTRY®**

Yardistry – North America  
Toll Free Customer Support: 1.888.509.4382  
info@yardistrystructures.com  
www.yardistrystructures.com

Yardistry – Norteamérica  
Línea gratuita de servicio al cliente: 1.888.509.4382  
info@yardistrystructures.com  
www.yardistrystructures.com

Yardistry – Amérique du Nord  
Service client sans frais: 1.888.509.4382  
info@yardistrystructures.com  
www.yardistrystructures.com

## Important Safety Notice!

Yardistry components are intended for privacy, decorative and ornamental use only.

### Product is NOT INTENDED for the following:

- A safety barrier to prevent unsupervised access to pools, hot tubs, spas or ponds.
- As load bearing support for a building, structure, heavy objects or swings.
- Used in structures that trap wind, rain or snow that would create extra load on the product.

**Permanent structures may require a building permit.** As the purchaser and or installer of this product you are advised to consult local planning, zoning and building inspection departments for guidance on applicable building codes and/or zoning requirements.

**Wood is NOT flame retardant and will burn.** Grills, fire pits and chimineas are a fire hazard if placed too close to a Yardistry structure. Consult user's manual of the grill, fire pit or chimnea for safe distances from combustible materials.

**Wear gloves to avoid injury** from possible sharp edges of individual elements before assembly.

**During installation, follow all safety warnings provided with your tools and use OSHA approved safety glasses.** Some structures may require two or more people to install safely.

**Check for underground utilities before digging or driving stakes into the ground!**

**It is important during assembly to closely follow the instructions,** complete the assembly on a solid level surface and that you follow the instruction to square up, level and anchor the structure, this will reduce the gap at wood connections during assembly.

This Privacy Wall is designed to enclose **ONE** side only. Installation of additional walls will reduce structural rigidity and is not recommended.

## Instructions for Proper Maintenance

Your Yardistry structure is designed and constructed of quality materials. As with all outdoor products it will weather and wear. To maximize the enjoyment, safety and life of your structure it is important that you, the owner, properly maintain it.

### HARDWARE:

- Check metal parts for rust. If found, sand and repaint using a non-lead paint complying with 16 CFR 1303.
- Inspect and tighten all hardware after completion of assembly; after first month of use; and then annually. Do not over-tighten as to cause crushing and splintering of wood.
- Check for sharp edges or protruding screw threads, add washers if required.

### WOOD PARTS:

- Applying a water repellent or stain (water-based) on a yearly basis is important maintenance to maintain maximum life and performance of the product.
- Check all wood members for deterioration, structural damage and splintering. Sand down splinters and replace deteriorated wood members. As with all wood, some checking and small cracks in grain is normal
- Some gapping may occur at some wood connections.

### Tools Required:

- |                              |                  |                       |                |
|------------------------------|------------------|-----------------------|----------------|
| • Standard or Cordless Drill | • Safety Glasses | • Tape Measure        | • 9/16" Wrench |
| • 6' Step Ladder             | • Ratchet        | • 1/2" & 9/16" Socket | • Square       |
|                              |                  |                       | • Adult Helper |

**If you dispose of your Yardistry structure:** Please disassemble and dispose of your unit so that it does not create any unreasonable hazards at the time it is discarded. Be sure to follow your local waste ordinances.

## ¡Nota importante de seguridad!

Los componentes Yardistry están hechos para brindar privacidad y usarse de forma decorativa y ornamental.

### El producto **NO TIENE COMO PROPÓSITO** lo siguiente:

- Ser usado como barrera de seguridad para evitar el acceso no supervisado a piscinas, jacuzzis, spas o estanques.
- Ser usado como soporte para un edificio, estructura, objetos pesados o columpios.
- Ser usado en lugares donde haya acumulación de viento, lluvia o nieve que genere una carga adicional al producto.

**Las estructuras permanentes pueden requerir un permiso de construcción.** Como comprador e instalador de este producto se recomienda consultar con los departamentos de planificación, zonificación e inspección de construcción local para guías o códigos de construcción aplicables y/o requisitos de zonificación.

**La madera NO es un retardante de incendios y se prende fuego.** Las parrillas, fosas para fogatas y chimeneas son un peligro de incendio si se colocan muy cerca de una estructura Yardistry. Consulte en el manual del usuario de la parrilla, fosa para fogata o chimenea las distancias seguras de materiales inflamables.

**Use guantes para evitar lastimarse** con los posibles bordes filosos de las piezas antes del montaje.

**Durante el montaje, siga todas las advertencias de seguridad proporcionadas con sus herramientas y use gafas de seguridad aprobadas por la OSHA.** Algunas estructuras pueden requerir de dos o más personas para un montaje seguro.

**¡Revise si hay servicios básicos bajo tierra antes de cavar o clavar estacas en el suelo!**

**Durante el montaje, es importante seguir estas instrucciones al pie de la letra,** que el montaje se realice sobre una superficie sólida y nivelada y que se sigan las instrucciones para encuadrar, nivelar y anclar la estructura para reducir las separaciones entre las maderas.

Este panel divisorio está diseñado para encerrar UN solo lado. La instalación de paneles adicionales reducirá la rigidez estructural y no se recomienda.

## Instrucciones para el mantenimiento correcto

Su estructura Yardistry está diseñada y construida con materiales de calidad. Como todos los productos para exteriores se erosiona y desgasta. Para maximizar el placer, seguridad y vida útil de su estructura es importante que usted, el dueño, le dé el mantenimiento apropiado.

### TORNILLOS Y ACCESORIOS:

- Revise si están oxidadas las partes metálicas. Si se encuentra alguna, líjela y vuélvala a pintar usando pintura sin plomo que cumpla con el 16 CFR 1303.
- Inspeccione y ajuste todos los tornillos y accesorios al finalizar el montaje; después del primer mes de uso; y luego, anualmente. No ajuste los tornillos de más ya que puede romper y astillar la madera.
- Verifique si hay bordes filosos o tornillos sobresalidos, agregue arandelas si es necesario.

### PIEZAS DE MADERA:

- Sin protección lucirán desgastadas con el tiempo. La aplicación periódica de una pintura externa impermeabilizante (a base de agua) ayudará a mejorar la apariencia y duración.
- Revise si hay deterioro, daño estructural o astillado en todas las piezas de madera. Lije las astillas y remplace los tornillos y accesorios de madera deteriorados. Como con todas las maderas, es normal que tengan marcas y pequeñas grietas en pequeñas cantidades.
- Puede haber separaciones entre las uniones de algunas maderas.

### Herramientas requeridas:

- |                                |                      |                         |                   |
|--------------------------------|----------------------|-------------------------|-------------------|
| • Taladro estándar o sin cable | • Gafas de seguridad | • Cinta métrica         | • Llave 9/16"     |
| • Escalera de 6'               | • Trinquete          | • Tubos de 1/2" y 9/16" | • Escuadra        |
|                                |                      |                         | • Ayudante adulto |

**Si se deshace de su estructura Yardistry:** Por favor desarme y deshágase de su unidad de manera de no generar riesgos innecesarios el momento de desecharla. Asegúrese de cumplir con las ordenanzas locales de eliminación.

## Avis important de sécurité!

Les composantes Yardistry sont conçues uniquement pour des fins d'intimité, de décoration et d'ornementation.

### Le produit N'EST PAS CONÇU pour les usages suivants:

- Barrière de sécurité pour empêcher l'accès à des piscines, spas ou étangs.
- Support structural pour bâtiment, structure, objet lourd ou balançoire.
- Utilisation en tant que structure brise-vent, ou servant à accumuler la pluie ou la neige, ce qui créerait une charge supplémentaire sur le produit.

**Des structures permanentes pourraient nécessiter un permis.** En tant qu'acheteur ou installateur de ce produit, nous vous conseillons de consulter les départements locaux d'urbanisme, de zonage, et d'inspection de bâtiments pour les indications relatives au code du bâtiment et aux exigences de zonage.

**Le bois n'est PAS ignifuge et peut s'enflammer.** Les barbecues, foyers extérieurs et cheminées représentent un risque d'incendie s'ils sont situés trop près de la structure Yardistry. Consultez le manuel d'utilisation du barbecue, foyer extérieur ou de la cheminée pour connaître les distances sécuritaires pour les matériaux combustibles.

**Portez des gants pour éviter les blessures** pouvant être causées par les bordures tranchantes des éléments individuels avant l'assemblage.

**Lors de l'installation, respectez toutes les normes de sécurité de vos outils et portez des lunettes de protection certifiées par l'OHSA.** Certaines structures pourraient nécessiter l'aide de deux personnes ou plus pour une installation sécuritaire.

**Vérifiez les installations souterraines avant de creuser ou de forer!**

**Pendant l'assemblage, il est important de suivre attentivement les instructions,** d'effectuer l'assemblage sur une surface solide et de niveau, et de respecter les instructions d'alignement, de mise à niveau et d'ancrage, afin de minimiser les espacements entre les joints de bois pendant l'assemblage.

Ce mur d'intimité est conçu pour fermer UN côté seulement. L'installation de murs supplémentaires pourrait réduire la rigidité structurelle et n'est pas recommandée.

## Instructions pour un entretien adéquat

Votre structure Yardistry est conçue et fabriquée à l'aide de matériaux de qualité. Comme pour tous les produits d'extérieur, elle sera soumise au climat et à l'usure. Afin de maximiser l'utilisation, la sécurité et la durée de vie de votre structure, il est important que vous l'entretenez adéquatement.

### QUINCAILLERIE:

- Assurez-vous qu'aucune rouille n'est présente. Si c'est le cas, sablez et repeignez à l'aide de peinture sans plomb respectant la norme 16 CFR 1303.
- Inspectez et resserrez toute la quincaillerie après l'assemblage; après le premier mois d'usage; et ensuite annuellement. Ne pas trop serrer afin de ne pas écraser ou fendiller le bois.
- Assurez-vous qu'aucune bordure coupante ou filet de vis ne dépasse, ajoutez des rondelles si nécessaire.

### PIÈCES DE BOIS:

- L'application d'une teinture ou d'un scellant imperméabilisant (à base d'eau) sur une base annuelle constitue un entretien important pour une durée de vie et une résistance accrues du produit.
- Assurez-vous qu'il n'existe pas de détérioration, de dommage structurel ou d'éclats de bois. Sablez les éclats de bois et remplacez les pièces de bois détériorées. Comme pour toute structure en bois, quelques craquelures et de petits fendillements dans le bois sont normaux.
- Certains espacements pourraient être présents entre certains joints de bois.

### Outils nécessaires:

- |                                 |                        |                        |                    |
|---------------------------------|------------------------|------------------------|--------------------|
| • Perceuse standard ou sans fil | • Lunettes de sécurité | • Ruban à mesurer      | • Clé 9/16"        |
| • Échelle de 6'                 | • Clé à rochet         | • Douille 1/2" & 9/16" | • Équerre          |
|                                 |                        |                        | • Assistant adulte |

**Si vous jetez une structure Yardistry:** Veuillez démonter et jeter l'unité de façon à ne pas créer de risque excessif au moment de l'élimination. Assurez-vous de respecter vos normes locales de mise aux rebuts.

## General Information

Wood components are manufactured with Cedar (C. Lanceolata) which is protected with factory applied water-based stain. Knots, small checks (cracks) and weathering are naturally occurring and do not affect the strength of the product. Annual application of a water-based water repellent sealant or stain is important and will help reduce weathering and checks.

**[www.yardistrystructures.com](http://www.yardistrystructures.com)**

Questions?

Call toll free or write us at:  
1 (888) 509-4382  
[support@yardistrystructures.com](mailto:support@yardistrystructures.com)

Patents Pending

## Información General

Los componentes de madera son fabricados con cedro (C. Lanceolata) y vienen protegidos de fábrica con pintura base de agua. Es normal la aparición de nudos, pequeñas marcas (grietas) y el desgaste y no afectan la resistencia del producto. Es importante aplicar todos los años un sellador o barniz impermeabilizante a base de agua para reducir el desgaste y agrietamiento de la madera.

**[www.yardistrystructures.com](http://www.yardistrystructures.com)**

¿Preguntas?

Llame a nuestra línea gratuita o escríbanos a:  
1 (888) 509-4382  
[support@yardistrystructures.com](mailto:support@yardistrystructures.com)

Patentes pendientes

## Information Générale

Les composantes en bois sont fabriquées en cèdre et sont protégées à l'aide d'une teinture à base d'eau appliquée en usine. Les noeuds, petites fissures et craquelures ainsi que les altérations atmosphériques sont des phénomènes naturels, et n'affectent pas la solidité du produit. Il est important d'appliquer annuellement une teinture ou un scellant imperméabilisant à base d'eau, afin de limiter l'usure et les fissures.

**[www.yardistrystructures.com](http://www.yardistrystructures.com)**

Questions?

Appelez-nous sans frais ou écrivez-nous au:  
1 (888) 509-4382  
[support@yardistrystructures.com](mailto:support@yardistrystructures.com)

Brevets en instance

**1pc. (1348) Ground / Base (1348) / Sol (1348) - 1574.9mm (62")**



**Y50131-1348**

**2pc. (762) End Ground / Extremidad de Base (762) / Extrémité de Sol (762) - 454mm (17-7/8")**



**Y50131-762**

**1pc. (1371) Block / Bloque (1371) / Bloc (1371) - 203.2mm (8")**



**Y50131-1371**

**1pc. (1350) Inside Left Plinth / Plinto Interior Izquierdo (1350) / Plinthe intérieure gauche (1350) - 85.7mm (3-3/8")**



**Y50131-1350**

**1pc. (1349) Inside Right Plinth / Plinto Interior Derecho (1349) / Plinthe intérieure droite (1349) - 85.7mm (3-3/8")**



**Y50131-1349**

**3pc. (1339) Frame Top / Tabla Superior del Marco (1339) / Dessus de cadre (1339) - 827mm (32-9/16")**



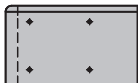
**Y50131-1339**

**3pc. (1340) Frame Bottom / Tabla Inferior del Marco (1340) / Cadre inférieur (1340) - 827mm (32-9/16")**



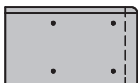
**Y50131-1340**

**1pc. (1352) Left Outside Plinth / Plinto Exterior Izquierdo (1352) / Plinthe extérieure gauche (1352) - 209.5mm (8-1/4")**



**Y50131-1352**

**1pc. (1351) Right Outside Plinth / Plinto Exterior Derecho (1351) / Plinthe extérieure droite (1351) - 209.5mm (8-1/4")**



**Y50131-1351**

**2pc. (1346) Middle Support / Soporte Medio (1346) / Support central (1346) - 2108.2mm (83")**



**Y50131-1346**

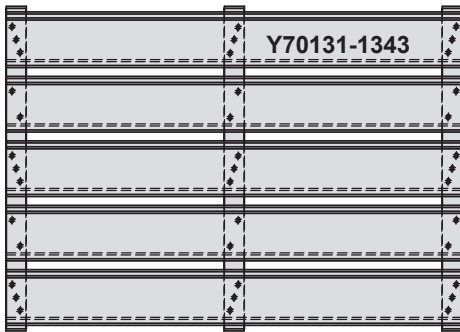
**2pc. (1353) Filler / Relleno (1353) / Remplisseur (1353) - 2182.8mm (85-15/16")**



**Y50131-1353**

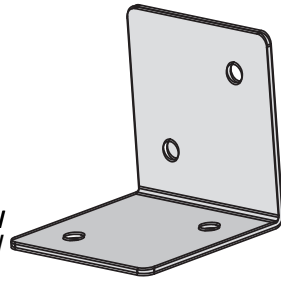
**Part Identification/Identificación de las piezas/**  
**Identification des pièces**

(Dimensions are approximate and are shown to assist in the identification of parts for assembly. Actual dimensions may be smaller or larger. / Las medidas son aproximadas y se muestran solo para ayudar a identificar las piezas para el armado. Las medidas reales pueden ser menores o mayores. / Les dimensions sont approximatives et servent à faciliter l'identification des pièces pour l'assemblage. Les dimensions réelles peuvent varier.)

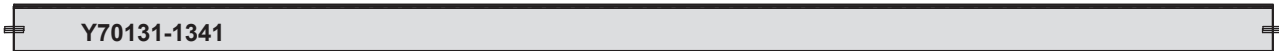


**12pc. (1343) Louvered Panel /**  
**Ensamble del Panel Apersianado**  
**(1343) / Assemblage de panneau de**  
**persienne (1343) - 724mm (28-1/2")**

**2pc. Corner Bracket /**  
**Soporte de Esquina /**  
**Equerre de coin**  
**(Y00419-160)**



**3pc. (1341) Frame Centre Dowel Assembly / Ensamble de la Tabla Central del Marco (1341)**  
**/ Assemblage de goujon central de cadre (1341) - 2027.1mm ( 79-13/16")**



**3pc. (1338) Post Right / Poste Derecho (1338) / Montant droit (1338) - 2182.8mm (85-15/16")**



**3pc. (1337) Post Left / Poste Izquierdo (1337) / Montant gauche (1337) - 2182.8mm (85-15/16")**



**2pc. (1347) Post Support / Soporte del Poste (1347) / Support de montant (1347) - 2108.2mm (83")**



**S24** 10 - #10 x 4" - (Y06091-740) Wood Screw / Tornillo para madera / Vis à bois



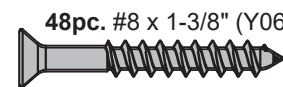
**S3** 31 - #8 x 2 1/2" - (Y06091-522) Wood Screw / Tornillo para madera / Vis à bois



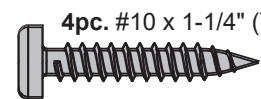
**S15** 132 - #8 x 1-3/4" (Y06091-513) Wood Screw / Tornillo para madera / Vis à bois



**S20** 48pc. #8 x 1-3/8" (Y06091-516) Wood Screw / Tornillo para madera / Vis à bois

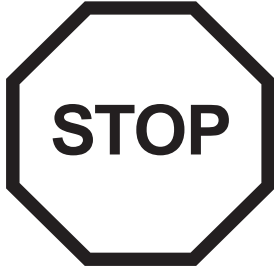


**S12** 4pc. #10 x 1-1/4" (Y06491-711) Pan Screw / Tornillo de cabeza plana / Vis à tête cylindrique



**1pc. #2 x 2" (Y00400-005)**  
**Robertson Driver /**  
**Destornillador Robertson /**  
**Mèche Robertson**

# Step 1: Inventory Parts - Paso 1: Piezas del inventario - Étape 1 : Inventaire des pièces



**A.** This is the time for you to inventory all your hardware and components referencing the parts identification sheets. This will assist you with your assembly.

- Each step indicates what you will need for assembly.

**B.** If there are any missing or damaged pieces or you need assistance with assembly please contact the consumer relations department directly. Call us before going back to the store.

**C.** Read the assembly manual completely, following the instructions in order.

**A.** Este es el momento en que debe hacer el inventario de todos los tornillos y accesorios consultando las hojas de identificación de piezas. Esto lo ayudará en el montaje.

- Cada paso indica los pernos y/o tornillos que necesitará para el montaje.

**B.** Si hay alguna pieza que falte o esté dañada, o si necesita ayuda con el montaje, por favor contáctese directamente con el departamento de atención al cliente. Llámenos antes de regresar a la tienda.

**C.** Lea todo el manual de instalación. Siga las instrucciones en orden.

**A.** Il est temps pour vous de faire l'inventaire de toute la quincaillerie et des accessoires présentés sur les pages d'identification. Cela vous facilitera la tâche d'assemblage.

- Chaque étape indique ce dont vous avez besoin pour l'assemblage.

**B.** Si des pièces sont manquantes ou endommagées, ou si vous avez besoin d'assistance pour l'assemblage, contactez le département des relations avec la clientèle directement. Appelez-nous avant de retourner en magasin

**C.** Lisez la totalité du manuel d'assemblage. Suivez les instructions dans l'ordre.

**1-888-509-4382**  
**support@yardistrystructures.com**

**YM11811**

CARTON I.D. STAMP: / No. ID DE LA CAJA: / IDENTIFIANT DE BOÎTE:

— — — — —



## Step 2: Frame Assembly Part 1 - Paso 2: Ensamble del marco Parte 1 - Étape 2 : Assemblage de cadre Partie 1

**A:** On a flat surface lay out one (1339) Frame Top and one (1340) Frame Bottom then place one (1337) Post Left and one (1338) Post Right on each end so the ends and sides are flush. (F2.1)

**B:** Insert (1341) Frame Centre Dowel Assembly in between (1339) Frame Top and (1340) Frame Bottom in the centre holes. (F2.1 and F2.2)

**A:** Sobre una superficie plana, coloque una Tabla Superior del Marco (1339) y una Tabla Inferior del Marco (1340) y luego coloque un Poste Izquierdo (1337) y un Poste Derecho (1338) en cada extremo de manera que los lados queden nivelados. (F2.1)

**B:** Inserte el Ensamble de la Tabla Central del Marco (1341) entre la Tabla Superior del Marco (1339) y la Tabla Inferior del Marco (1340) en los agujeros centrales. (F2.1 y F2.2)

**A:** Sur une surface plane, disposez un Dessus de cadre (1339) et un Cadre inférieur (1340) puis placez un Montant gauche (1337) et un Montant droit (1338) à chaque extrémité, de façon à ce que les extrémités et les côtés soient alignés. (F2.1)

**B:** Insérez l'assemblage de goujon central de cadre (1341) entre le Dessus de cadre (1339) et le Cadre inférieur (1340) dans les orifices du centre. (F2.1 et F2.2)

F2.1

(1339) Frame Top /  
Tabla Superior del  
Marco / Dessus de  
cadre

Flush /  
Nivelado /  
Aligné

(1337) Post  
Left / Poste  
Izquierdo/  
Montant gauche

(1338) Post Right  
/ Poste Derecho/  
Montant droit

(1339) Frame Top /  
Tabla Superior del  
Marco / Dessus de  
cadre

F2.2

(1341) Frame Centre  
Dowel Assembly /  
Ensamble de la Tabla  
Central del Marco  
/ Assemblage de  
goujon central de  
cadre

(1340) Frame Bottom  
/ Tabla Inferior del  
Marco / Cadre  
inférieur

Flush /  
Nivelado /  
Aligné

(1341) Frame Centre Dowel  
Assembly / Ensamble de  
la Tabla Central del Marco /  
Assemblage de goujon central  
de cadre

### Wood / Madera / Bois

3 x (1339) Frame Top / Tabla Superior del Marco / Dessus de cadre

3 x (1340) Frame Bottom / Tabla Inferior del Marco / Cadre inférieur

3 x (1337) Post Left / Poste Izquierdo / Montant gauche

3 x (1338) Post Right / Poste Derecho / Montant droit

3 x (1341) Frame Centre Dowel Assembly / Ensamble de la Tabla Central del Marco / Assemblage de goujon central de cadre

## Step 2: Frame Assembly Part 2 - Paso 2: Ensamble del marco Parte 2 - Étape 2 : Assemblage de cadre Partie 2



**C:** Make sure tops, bottoms and sides of (1337) Post Left and (1338) Post Right are flush and square to (1339) Frame Top and (1340) Frame Bottom then attach with three (S20) Wood Screws per corner. (F2.3, F2.4 and F2.5)

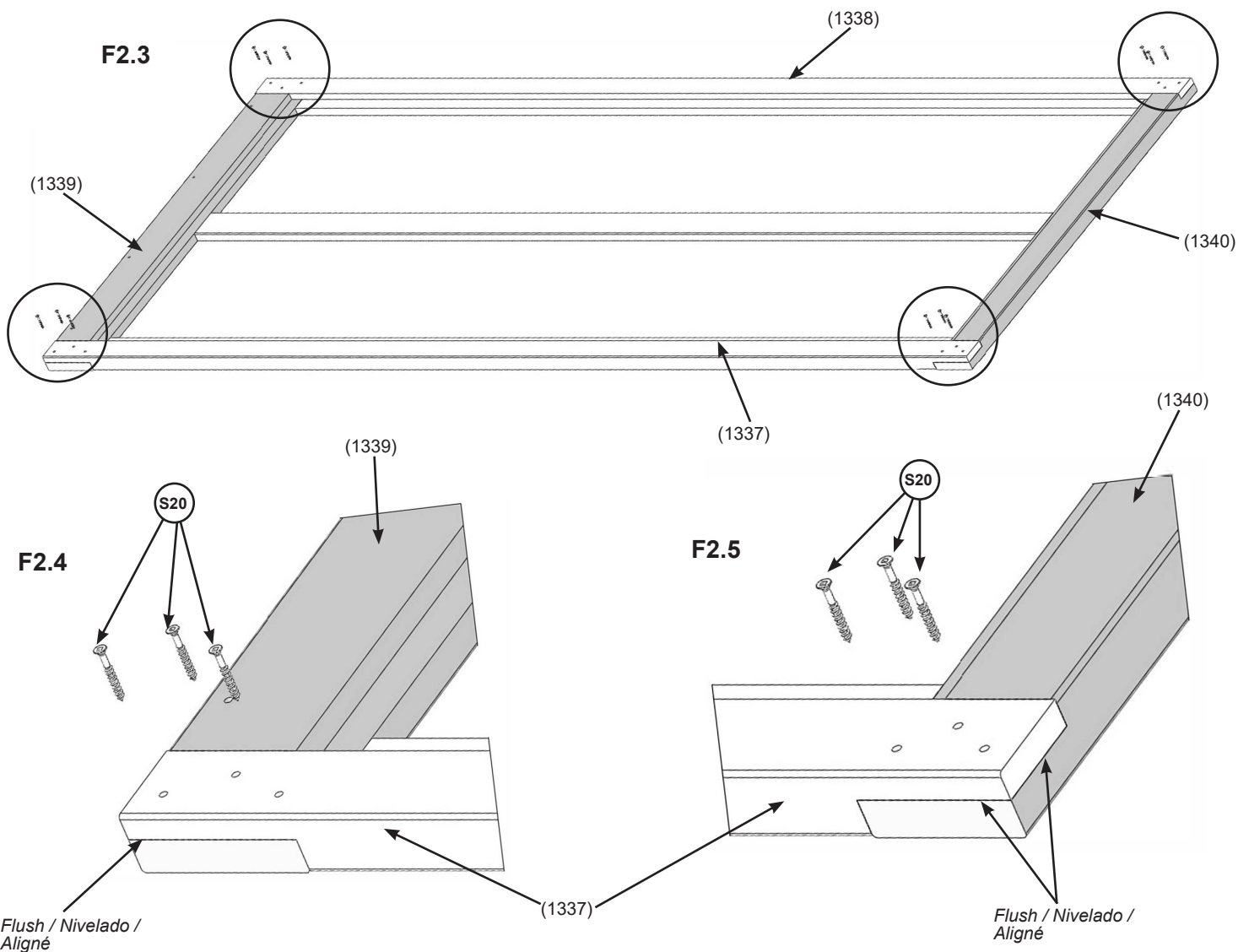
**D:** Repeat A-C for two more assemblies. There will be three in total.

**C:** Asegúrese de que las puntas, bases y laterales del Poste Izquierdo (1337) y el Poste Derecho (1338) estén nivelados y en escuadra con la Tabla Superior del Marco (1339) y la Tabla Inferior del Marco (1340) y luego fíjelos con tres Tornillos para madera (S20) por esquina. (F2.3, F2.4 y F2.5)

**D:** Repita los pasos A-C para armar dos ensamblajes más. Debe haber tres en total.

**C:** Assurez-vous que le haut, le bas et les côtés du Montant gauche (1337) et du Montant droit (1338) sont alignés et d'équerre avec le Dessus de cadre (1339) et le Cadre inférieur (1340), puis fixez avec trois Vis à bois (S20) par coin. (F2.3, F2.4 et F2.5)

**D:** Répétez les étapes A-C pour créer deux assemblages de plus. Il y en aura trois au total.



### Hardware / Tornillos y accesorios / Quincaillerie

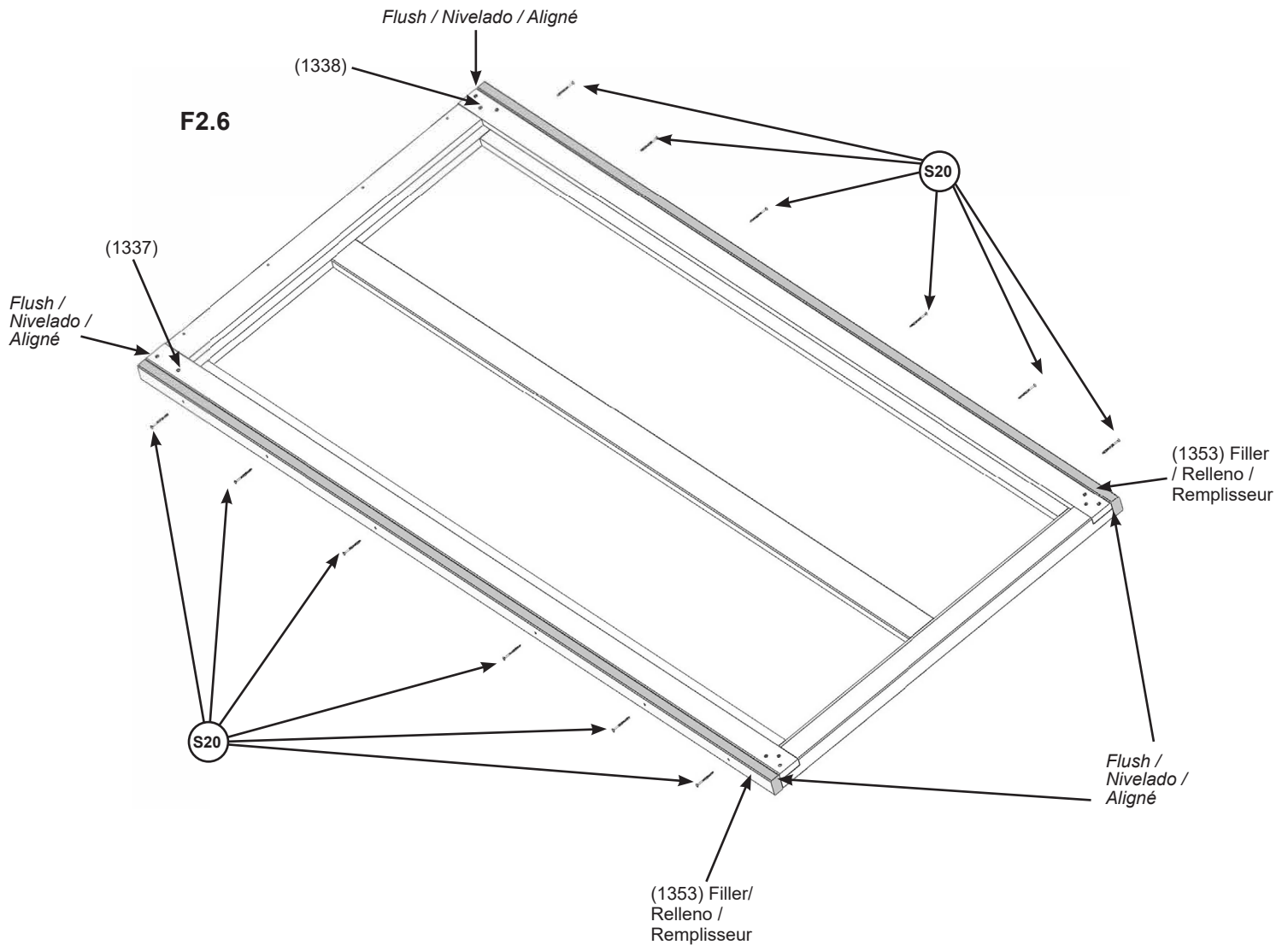
36 x (S20) #8 x 1-3/8"

## Step 2: Frame Assembly Part 3 - Paso 2: Ensamble del marco Parte 3 - Étape 2 : Assemblage de cadre Partie 3

**E:** On one Frame Assembly place one (1353) Filler to both (1337) Post Left and (1338) Post Right, flush to the ends, tops and bottoms, then attach with six (S20) Wood Screws per side. (F2.6)

**E:** En uno ensamble del marco coloque uno Relleno (1353) a ambos poste izquierdo (1337) y poste derecho (1338), nivelado con los bordes, en las partes superior y inferior, luego fijelo con seis tornillos para madera (S20) por lado. (F2.6)

**E:** Sur un assemblage de cadre, placez un Remplisseur (1353) sur chaque Montant gauche (1337) et Montant droit (1338) aligné avec les extrémités, en haut et en bas, puis fixez avec six vis à bois (S20) par côté. (F2.6)



### Wood / Madera / Bois

2 x (1353) Filler / Relleno / Remplisseur

### Hardware / Tornillos y accesorios / Quincaillerie

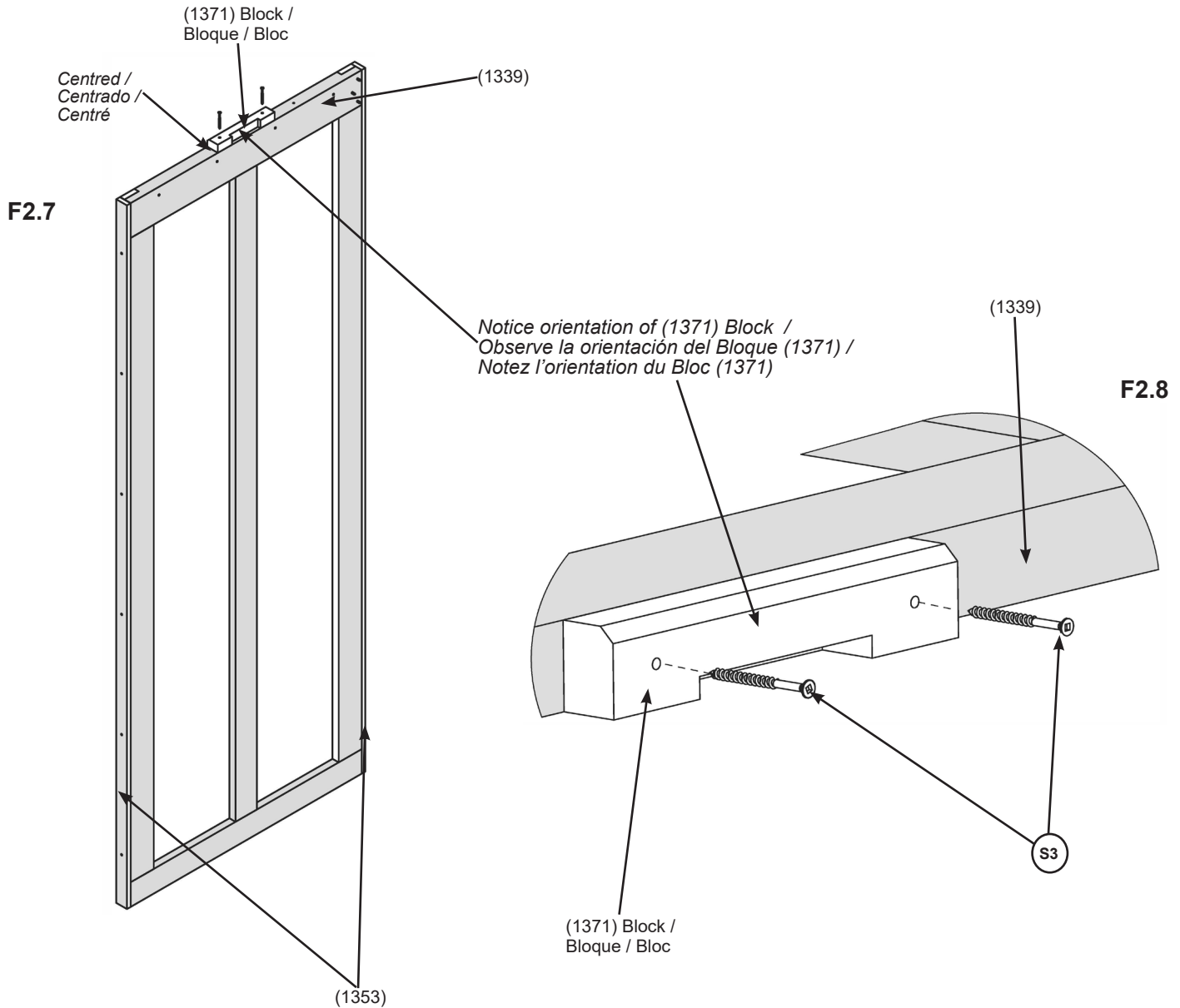
12 x (S20) #8 x 1-3/8"

## Step 2: Frame Assembly Part 4 - Paso 2: Ensamble del marco Parte 4 - Étape 2 : Assemblage de cadre Partie 4

**F:** On Frame Assembly with (1353) Fillers, centred on (1339) Frame Top attach (1371) Block with two (S3) Wood Screws. (F2.7 and F2.8)

**F:** On el Ensamble del marco con los Rellenos (1353), centrado en la Tabla superior del marco (1339), fije el Bloque (1371) con dos tornillos para madera (S3). (F2.7 y F2.8)

**F:** Sur l'assemblage de cadre avec les remplisseurs (1353), centré sur le cadre supérieur (1339) fixez le Bloc (1371) avec deux vis à bois (S3). (F2.7 et F2.8)



### Wood / Madera / Bois

1 x (1371) Block / Bloque / Bloc

### Hardware / Tornillos y accesorios / Quincaillerie

2 x (S3) #8 x 2-1/2"

# Step 3: Prepare Gazebo Part 1 - Paso 3: Preparación del Gazebo Parte 1 - Étape 3 :Préparation du gazebo Partie 1

**A:** On one Beam Assembly for the 10 x 10 Gazebo and one Short Beam Assembly for the 10 x 12 Gazebo, remove both Gussets from Post and Beam Assemblies. (F3.1 and F3.2)

**B:** On the same wall, remove one front and side Plinth from each Post Assembly. (F3.1 and F3.3)

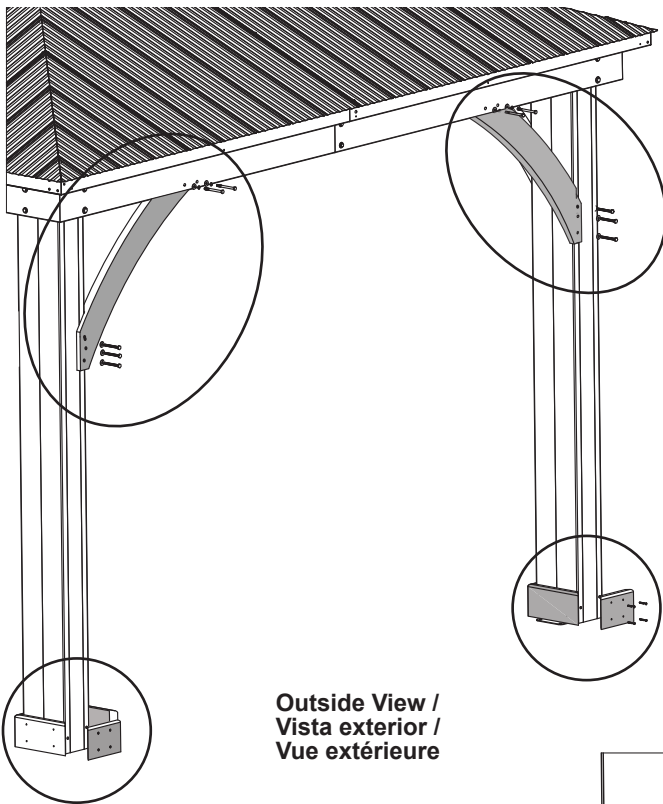
**A:** En uno Ensamble de Viga del Gazebo de 10 x 10 y un Ensamble de Viga Corta de Gazebo de 10 x 12, retire ambos Refuerzos de los Ensamblajes de Poste y Viga. (F3.1 y F3.2)

**B:** En la misma pared, retire un Plinto delantero y lateral de cada Ensamble de Poste. (F3.1 y F3.3)

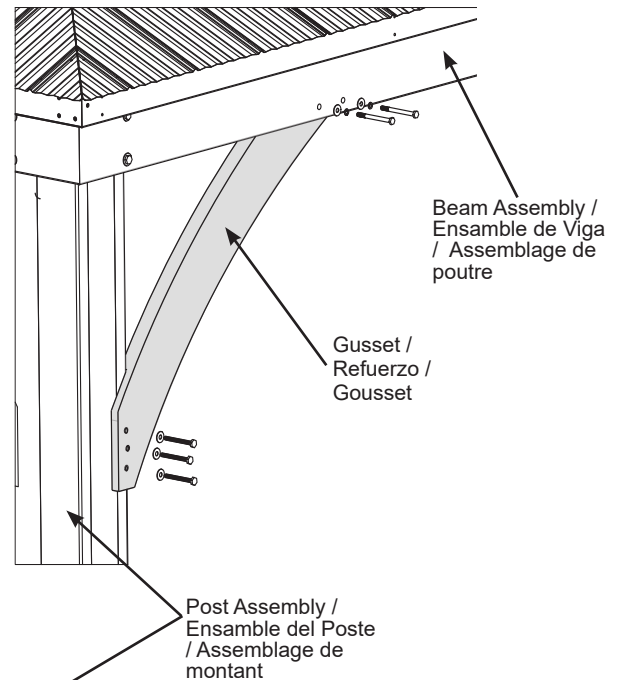
**A:** Sur un Assemblage de poutre pour le Pavillon 10 x 10 et un Assemblage de poutre courte pour le Pavillon 10 x 12, retirez les deux goussets des assemblages de montant et de poutre. (F3.1 et F3.2)

**B:** Sur le même mur, retirez une plinthe avant et une plinthe latérale de chaque Assemblage de montant. (F3.1 et F3.3)

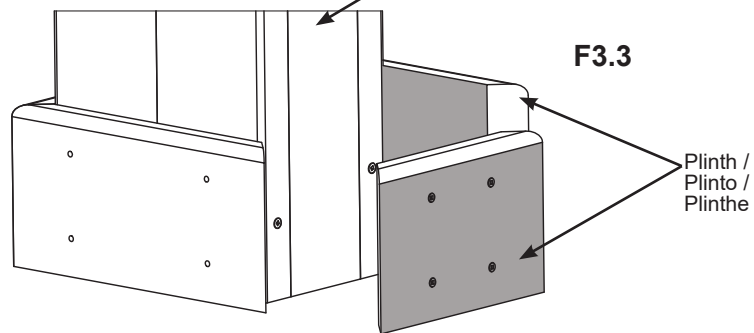
F3.1



F3.2



F3.3



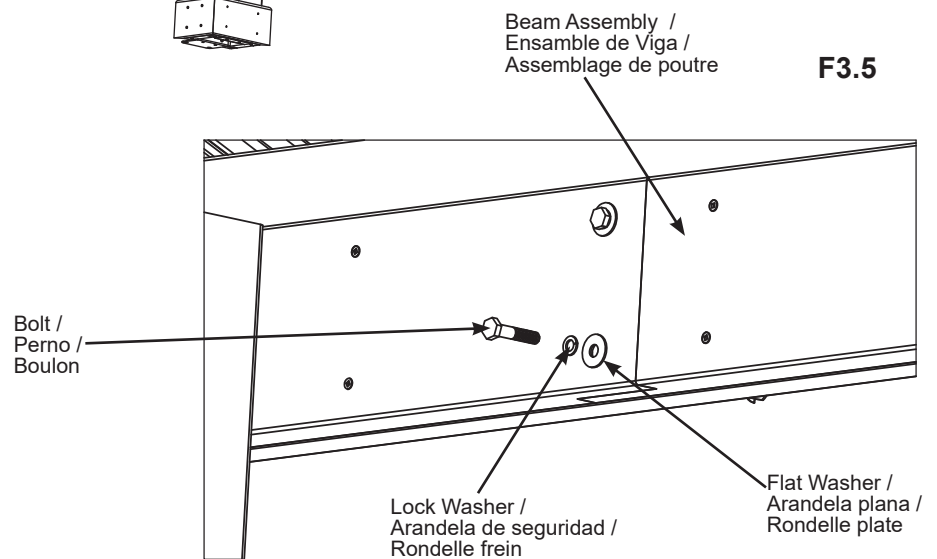
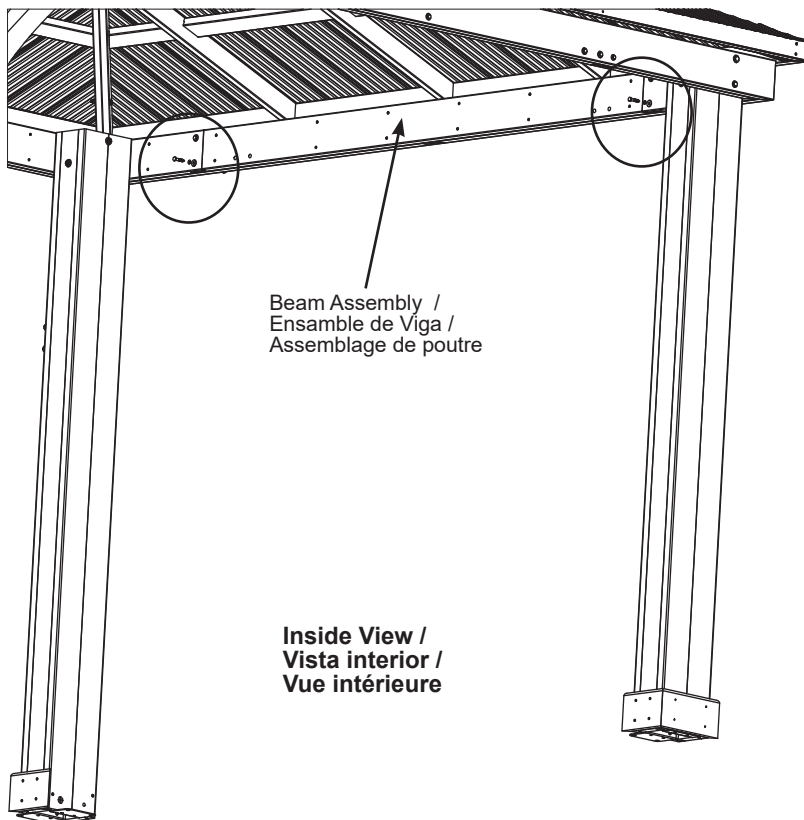
### Step 3: Prepare Gazebo Part 2 - Paso 3: Preparación del Gazebo Parte 2 - Étape 3 : Préparation du gazebo Partie 2

**C:** On the Beam Assembly/  
Short Beam Assembly remove  
the 2 bolts, flat washers and lock  
washers as shown in places below.  
(F3.4, and F3.5)

**C:** En el Ensamble de Viga /Viga  
Corta, retire los 2 pernos, arandelas  
planas y arandelas de seguridad  
donde se muestra abajo. (F3.4, y  
F3.5)

**C:** Sur l'assemblage de poutre/  
l'assemblage de poutre courte,  
retirez les deux boulons, rondelles  
plates et rondelles frein au endroits  
indiqués ci-dessous. (F3.4, et  
F3.5)

**F3.4**



### Step 3: Prepare Gazebo Part 3 - Paso 3: Preparación del Gazebo Parte 3 - Étape 3 : Préparation du gazebo Partie 3

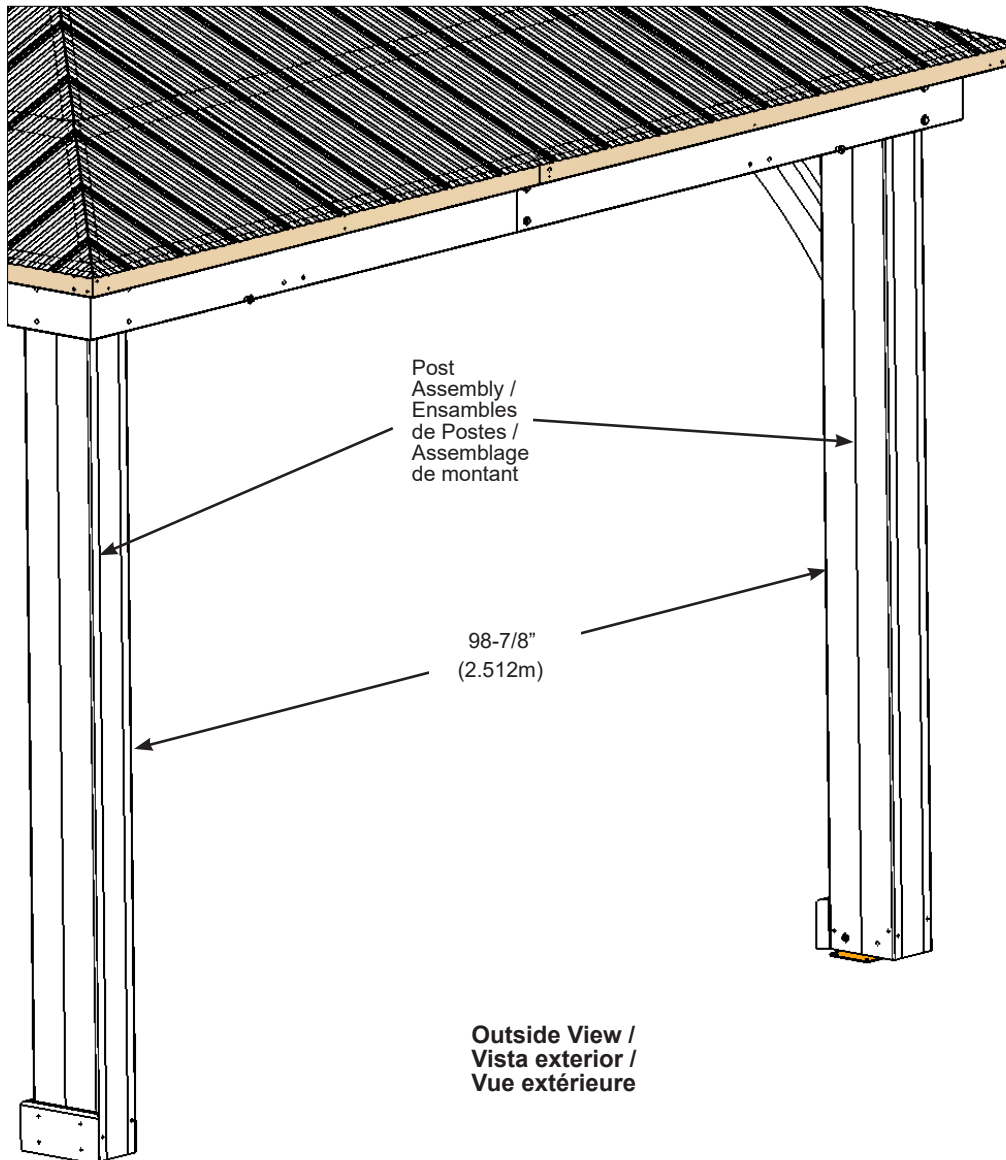


**D:** Make sure the distance between Post Assemblies is 98-7/8" (2.512m). If not, loosen bolts in posts and beams to get correct measurement. (F3.6)

**D:** Asegúrese de que la distancia entre los Ensamblajes de Postes sea de 98-7/8" (2.512m). Si no lo es, afloje los pernos de los postes y las vigas hasta obtener la medida correcta. (F3.6)

**D:** Assurez-vous que la distance entre les Assemblages de montant est de 98-7/8" (2.512m). Si ce n'est pas le cas, desserrez les boulons dans les montants et les poutres pour obtenir la bonne distance. (F3.6)

F3.6



## Step 4: Attach Frame Assemblies Part 1 - Paso 4: Colocación de los marcos Parte 1 - Étape 4 : Fixation des assemblages de cadre Partie 1

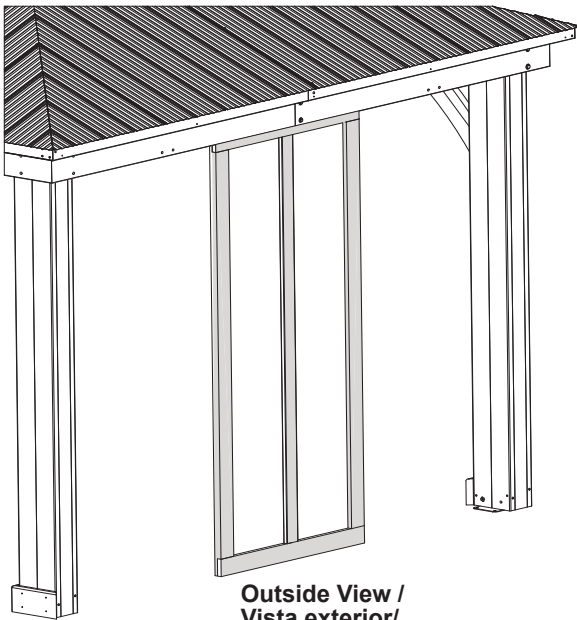


**A:** From inside of the Gazebo place Frame Assembly with the (1353) Fillers equal distance from each Post Assembly. Attach (1339) Frame Top to beam with four (S3) Wood Screws. (F4.1 and F4.2)

**A:** Desde el interior del Gazebo, coloque uno Ensemble del marco con los Rellenos (1353) a igual distancia de cada Ensemble de Poste. Fije la Tabla Superior del Marco (1339) a la viga con cuatro Tornillos para madera (S3). (F4.1 y F4.2)

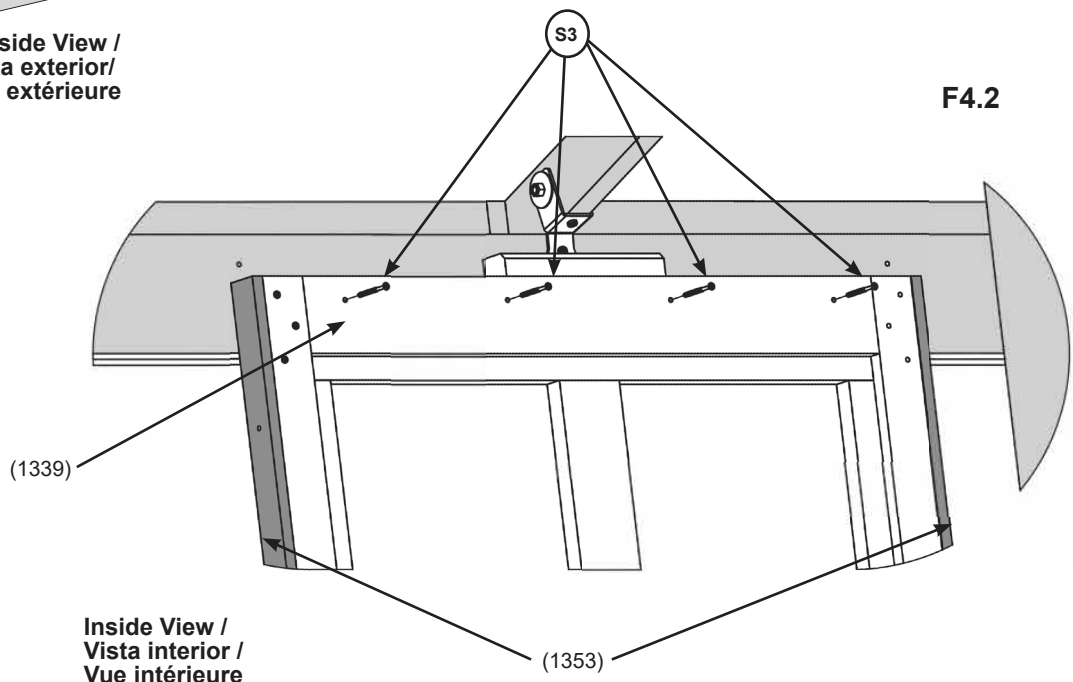
**A:** De l'intérieur du Pavillon, placez l'assemblage de cadre avec les Remplisseurs (1353) à égale distance de chaque Assemblage de montant. Fixez le Dessus de cadre (1339) à la poutre avec quatre Vis à bois (S3). (F4.1 et F4.2)

**F4.1**



**Outside View /  
Vista exterior /  
Vue extérieure**

**F4.2**



**Inside View /  
Vista interior /  
Vue intérieure**

### **Hardware / Tornillos y accesorios / Quincaillerie**

4 x (S3) #8 x 2-1/2"



## Step 4: Attach Frame Assemblies Part 2 - Paso 4: Colocación de los marcos Parte 2 - Étape 4 : Fixation des assemblages de cadre Partie 2

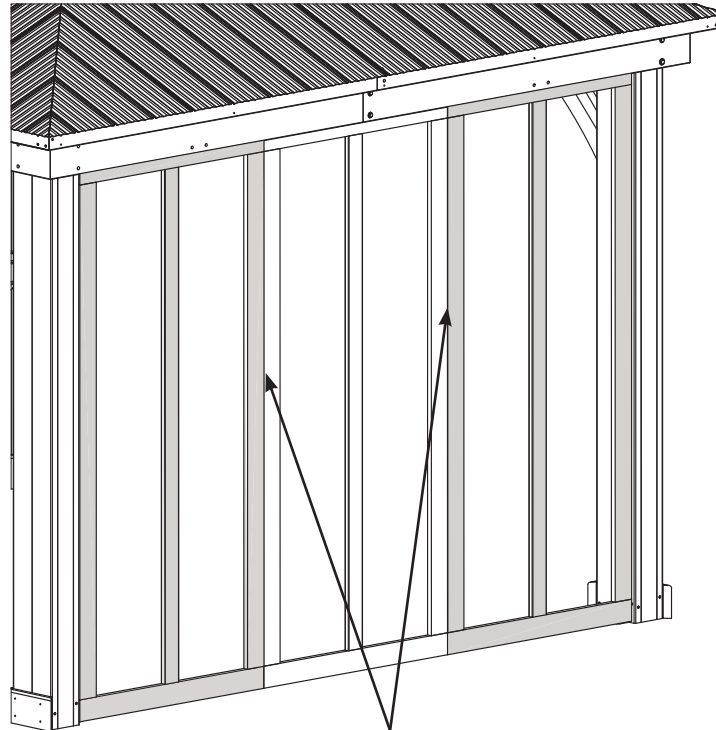


**B:** Tight to first Frame Assembly place other two Frame Assemblies on each side so the tops are flush then attach each (1339) Frame Top to beam with four (S3) Wood Screws per assembly. (F4.3 and F4.4)

**B:** Contra el primer Ensamble del Marco coloque otros dos Ensamblajes de Marcos a cada lado de manera que las puntas queden niveladas y luego fije cada Tabla Superior del Marco (1339) a la viga con cuatro Tornillos para madera (S3) por ensamble. (F4.3 y F4.4)

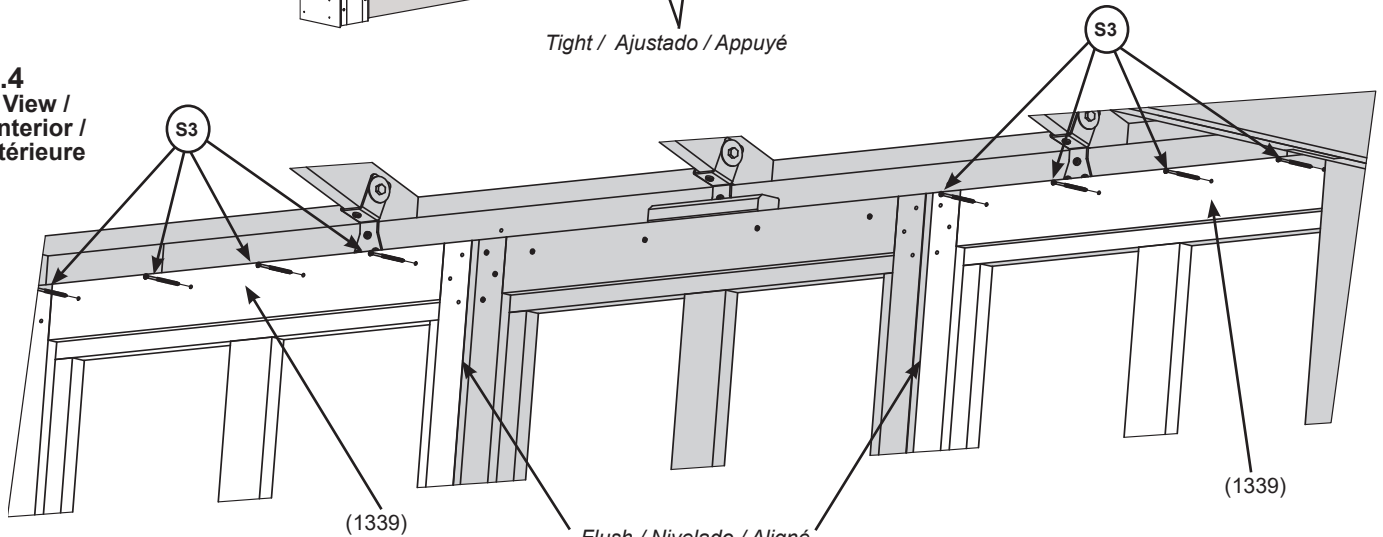
**B:** Appuyé sur le premier assemblage de cadre, placez deux autres assemblages de cadre de chaque côté de façon à ce que les parties supérieures soient alignées, puis posez chaque Dessus de cadre (1339) à la poutre avec quatre Vis à bois (S3) par assemblage. (F4.3 et F4.4)

**F4.3**  
 Outside View /  
 Vista exterior /  
 Vue extérieure



Tight / Ajustado / Appuyé

**F4.4**  
 Inside View /  
 Vista interior /  
 Vue intérieure



Flush / Nivelado / Aligné

### Hardware / Tornillos y accesorios / Quincaillerie

8 x (S3) #8 x 2-1/2"

# Step 5: Attach Ground Supports Part 1 - Paso 5: Colocación de los soportes de la base Parte 1 - Étape 5 : Fixation des supports de sol Partie 1

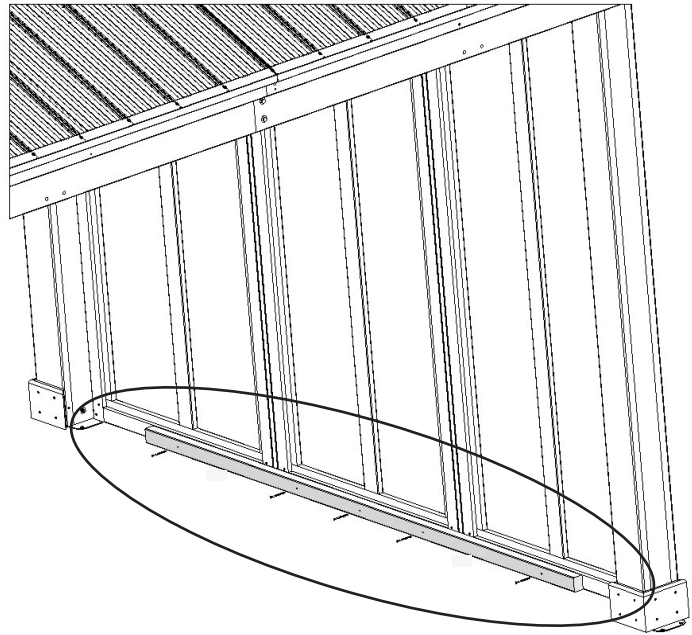


**A:** From inside the assembly place (1348) Ground centred at the bottom of the middle Frame Assembly and flush to the bottom then attach to (1340) Frame Bottoms with five (S3) Wood Screws (F5.1 and F5.2)

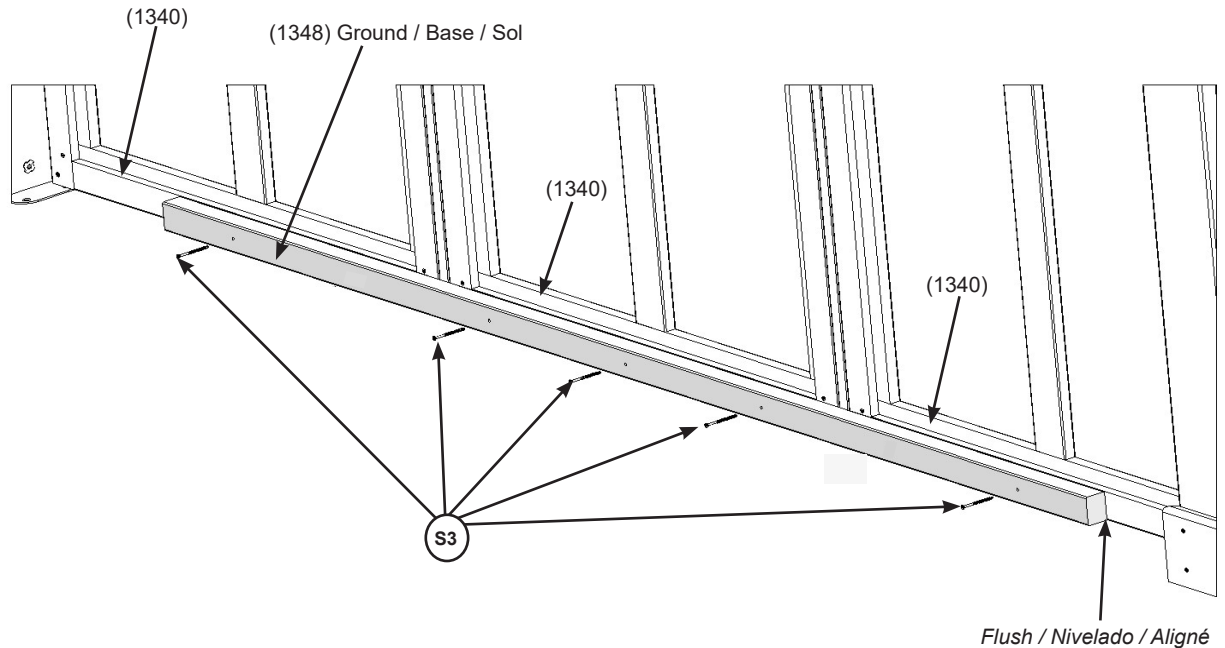
**A:** Desde el interior del ensamble, coloque la Base (1348) centrada sobre la parte inferior del Ensamble del Marco del medio y nivelada con la parte inferior. Luego, fijela a las Tablas Inferiores del Marco (1340) con cinco para madera (S3). (F5.1 y F5.2)

**A:** De l'intérieur de l'assemblage placez un Sol (1348) centré au bas du milieu de l'assemblage de cadre et aligné au bas puis fixez aux cadres inférieurs (1340) avec cinq Vis à bois (S3) (F5.1 et F5.2)

**F5.1**  
Inside View /  
Vista interior /  
Vue intérieure



**F5.2**  
Inside View /  
Vista interior /  
Vue intérieure



**Wood / Madera / Bois**

1 x (1348) Ground / Base / Sol

**Hardware / Tornillos y accesorios / Quincaillerie**

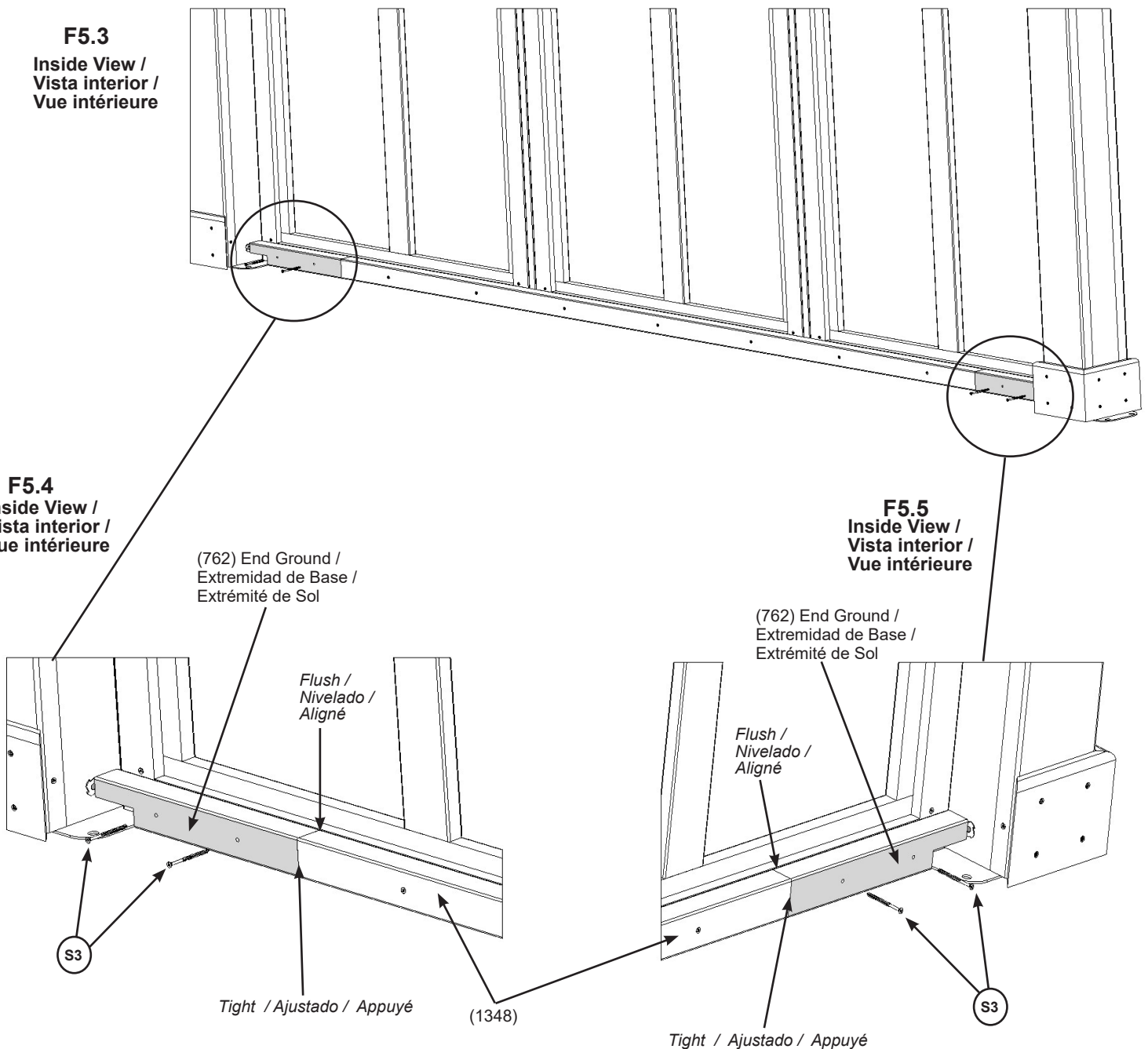
5 x (S3) #8 x 2-1/2"

## Step 5: Attach Ground Supports Part 2 - Paso 5: Colocación de los soportes de la base Parte 2 - Étape 5 : Fixation des supports de sol Partie 2

**B:** Tight to each end and flush to the top of (1348) Ground place two (762) End Grounds then attach with two (S3) Wood Screws per board. (F5.3, F5.4 and F5.5)

**B:** Contra cada extremo y niveladas con la parte superior de la Base (1348), coloque dos Extremidades de Base (762) y fíjelas con dos Tornillos para madera (S3) por tabla. (F5.3, F5.4 y F5.5)

**B:** Appuyé à chaque extrémité et aligné au haut du Sol (1348), placez deux Extrémités de Sol (762) puis fixez avec deux Vis à bois (S3) par planche (F5.3, F5.4 et F5.5)



### Wood / Madera / Bois

2 x (762) End Ground / Extremidad de Base / Extrémité de Sol

### Hardware / Tornillos y accesorios / Quincaillerie

4 x (S3) #8 x 2-1/2"

## Step 6: Attach Outside Plinths - Paso 6: Colocación de los plintos exteriores - Étape 6 : Fixation des plinthes extérieures

**A:** From the outside of the assembly, on the right hand Post Assembly, tight to existing plinth attach (1351) Right Outside Plinth to Post Assembly with four (S15) Wood Screws. (F6.1 and F6.2)

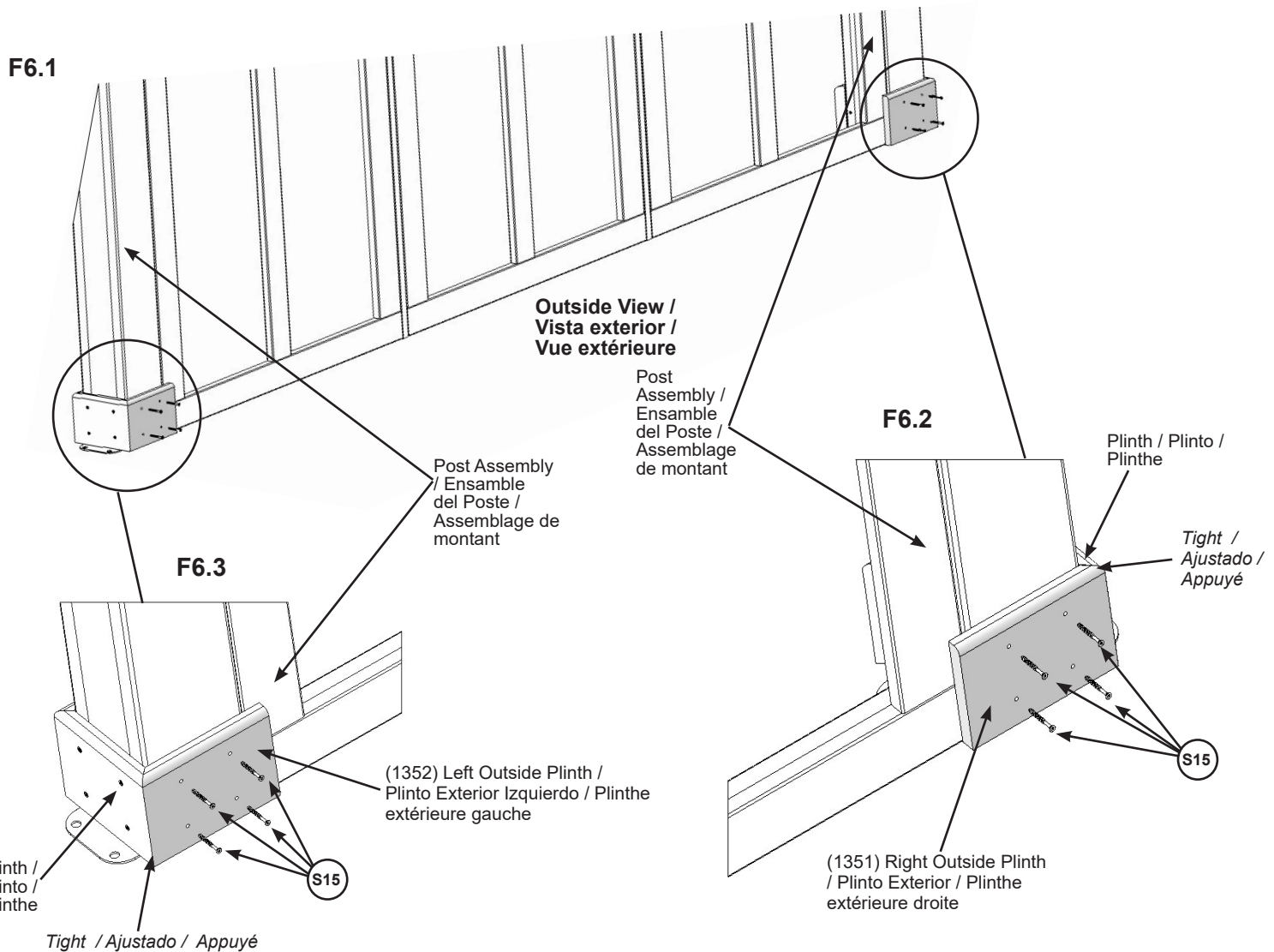
**B:** From the outside of the assembly, on the left hand Post Assembly, tight to existing plinth attach (1352) Left Outside Plinth to Post Assembly with four (S15) Wood Screws. (F6.1 and F6.3)

**A:** Desde el exterior del ensamble, en el Ensamble del Poste del lado derecho y contra el plinto ya colocado, fije el Plinto Exterior Derecho (1351) al Ensamble del Poste con cuatro Tornillos para madera (S15). (F6.1 y F6.2)

**B:** Desde el exterior del ensamble, en el Ensamble del Poste del lado izquierdo y contra el plinto ya colocado, fije el Plinto Exterior Izquierdo (1352) al Ensamble del Poste con cuatro Tornillos para madera (S15). (F6.1 y F6.3)

**A:** De l'extérieur de l'assemblage, du côté droit de l'assemblage de montant, appuyé à la plinthe existante, fixez la Plinthe extérieure droite (1351) à l'assemblage de montant avec quatre Vis à bois (S15). (F6.1 et F6.2)

**B:** De l'extérieur de l'assemblage, du côté gauche de l'assemblage de montant, appuyé à la plinthe existante, fixez la Plinthe extérieure gauche (1352) à l'assemblage de montant avec quatre Vis à bois (S15). (F6.1 et F6.3)



### Wood / Madera / Bois

- 1 x (1351) Right Outside Plinth / Plinto Exterior Derecho / Plinthe extérieure droite
- 1 x (1352) Left Outside Plinth / Plinto Exterior Izquierdo / Plinthe extérieure gauche

### Hardware / Tornillos y accesorios / Quincaillerie

8 x (S15) #8 x 1-3/4"

## Step 7: Attach Post Supports - Paso 7: Fijación de los soportes de los postes - Étape 7 : Fixation des supports de montant

**A:** From inside the assembly, tight to one Post Assembly place one (1347) Post Support, make sure the top of the support has the notch facing out then attach to Frame Assembly with four (S3) Wood Screws then to Post Assembly with five (S24) Wood Screws. (F7.1, F7.2 and F7.3)

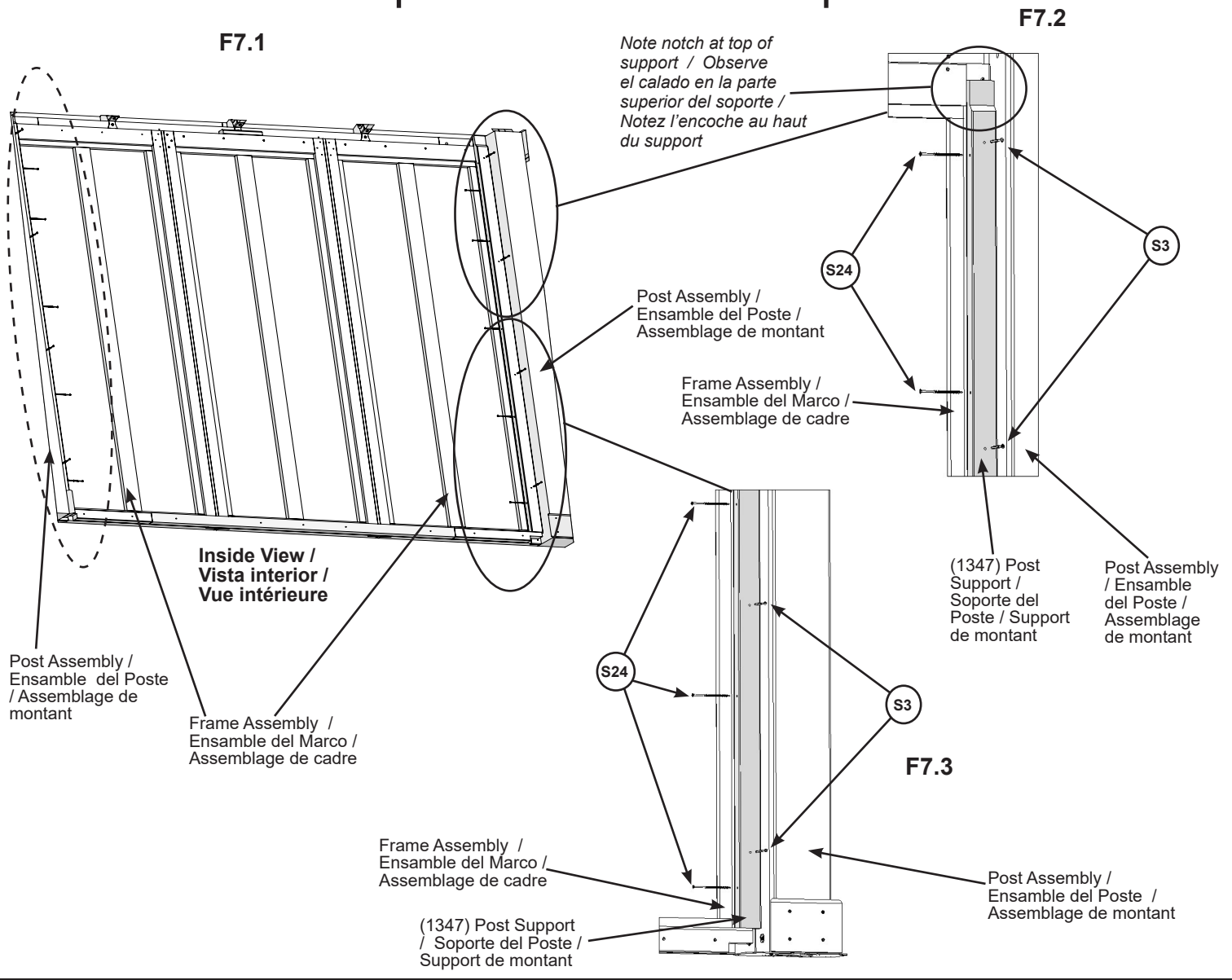
**B:** Repeat A for opposite Post Assembly.

**A:** Desde el interior del ensamble, contra uno de los Ensamblados de Postes, coloque un Soporte del Poste (1347) asegurándose de que la parte superior del soporte tenga el calado hacia afuera. Luego, fíjelo al Ensamble del Marco con cuatro Tornillos para madera (S3) y al Ensamble del Poste con cinco Tornillos para madera (S24) (F7.1, F7.2 y F7.3)

**B:** Repita el Paso A en el otro Ensamble del Poste.

**A:** De l'intérieur de l'assemblage, appuyé sur un assemblage de montant placez un Support de montant (1347), assurez-vous que l'encoche au haut du support est face vers l'extérieur, puis fixez à l'assemblage de cadre avec quatre Vis à bois (S3) puis à l'assemblage de montant avec cinq Vis à bois (S24). (F7.1, F7.2 et F7.3)

**B:** Répétez l'étape A pour l'assemblage de montant opposé.




### Wood / Madera / Bois

2 x (1347) Post Support / Soporte del Poste / Support de montant

### Hardware / Tornillos y accesorios / Quincaillerie

8 x  #8 x 2-1/2"

10 x  #10 x 4"

## Step 8: Attach Panels - Paso 8: Fijación de los paneles - Étape 8 : Fixation des panneaux

**A:** From inside the assembly attach one (1343) Louvered Panel Assembly to the bottom of one Frame Assembly with nine (S15) Wood Screws. Screws attach to (1337) Post Left, (1338) Post Right and (1341) Frame Centre Dowel Assembly. (F8.1 and F8.2)

**B:** Tight to the top of the first (1343) Louvered Panel Assembly attach three more (1343) Louvered Panel Assemblies with nine (S15) Wood Screws per panel. (F8.1 and F8.2)

**C:** Repeat A and B for two remaining Frame Assemblies.

**A:** Desde el interior del ensamble, Fije un Ensamble del Panel Apersianado (1343) a la parte inferior de un Ensamble del Marco con nueve Tornillos para madera (S15). Los tornillos se fijan al Poste Izquierdo (1337), al Poste Derecho (1338) y al Ensamble de la Tabla Central del Marco (1341). (F8.1 y F8.2)

**B:** Contra la parte superior del primer Ensamble del Panel Apersianado (1343), fije tres Ensamblados de Paneles Apersianados (1343) más con nueve Tornillos para madera (S15) por panel. (F8.1 y F8.2)

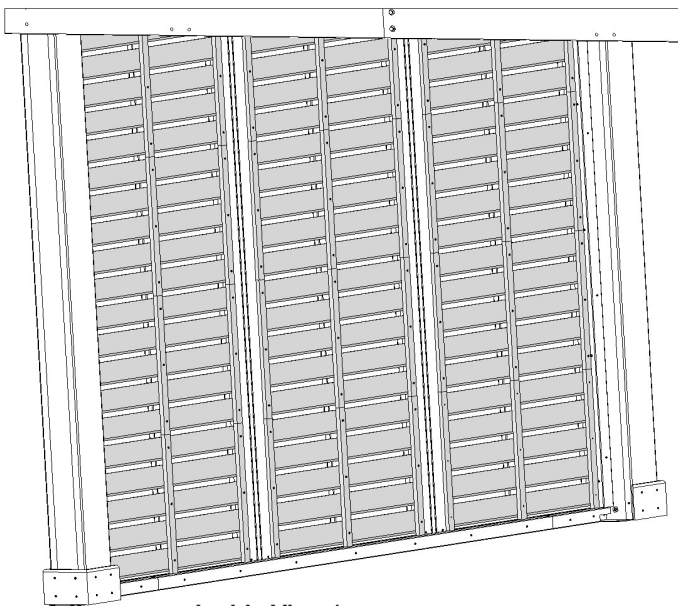
**C:** Repita el Paso A y B para los dos Ensamblados de Marcos restantes.

**A:** De l'intérieur de l'assemblage, fixez un Assemblage de panneau de persienne (1343) au bas d'un assemblage de cadre avec neuf Vis à bois (S15). Les vis se fixent au Montant gauche (1337), au Montant droit (1338) et à l'assemblage de goujon central de cadre (1341). (F8.1 et F8.2)

**B:** Appuyé au haut du premier Assemblage de panneau de persienne (1343), fixez trois autres Assemblages de panneau de persienne (1343) avec neuf Vis à bois (S15) par panneau. (F8.1 et F8.2)

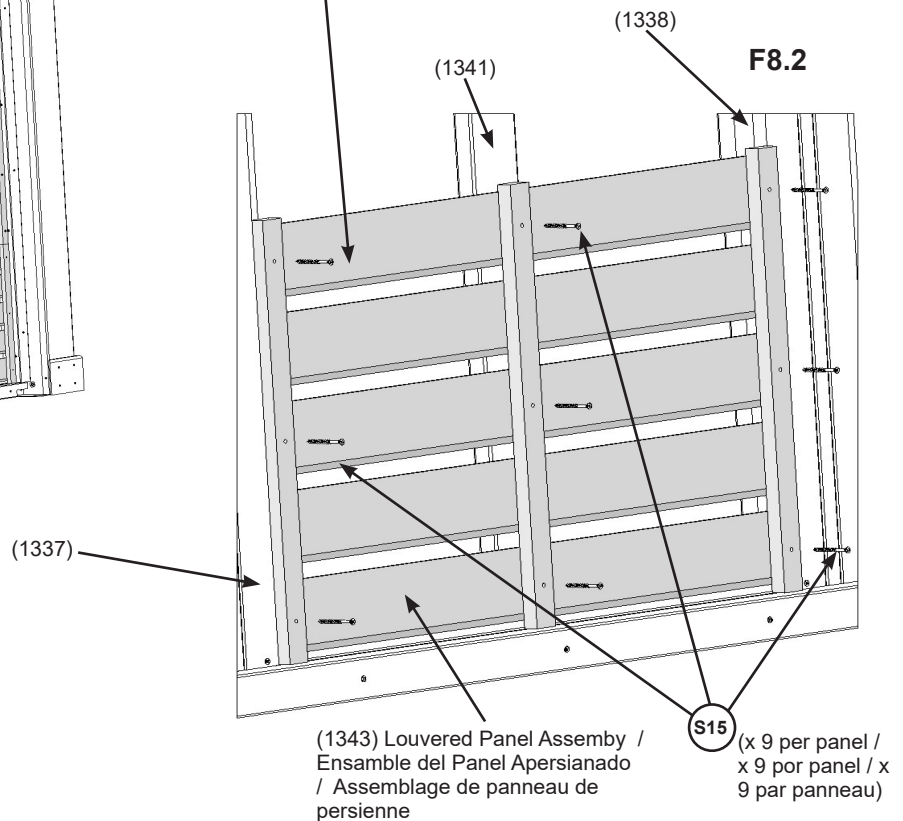
**C:** Répétez les étapes A et B pour créer les deux assemblages de cadre restants.

### F8.1



Inside View /  
Vista interior /  
Vue intérieure

Notice orientation of slats and make identical for each panel. / Observe la orientación de las tablillas y haga todos los paneles idénticos. / Notez l'orientation des lattes et assurez-vous qu'elle est identique pour chaque panneau.



(1343) Louvered Panel Assembly /  
Ensamble del Panel Apersianado  
/ Assemblage de panneau de  
persienne

(S15) (x 9 per panel /  
x 9 por panel / x  
9 par panneau)

### Wood / Madera / Bois

12 x (1343) Louvered Panel Assembly / Ensamble del Panel Apersianado /  
Assemblage de panneau de persienne

### Hardware / Tornillos y accesorios / Quincaillerie

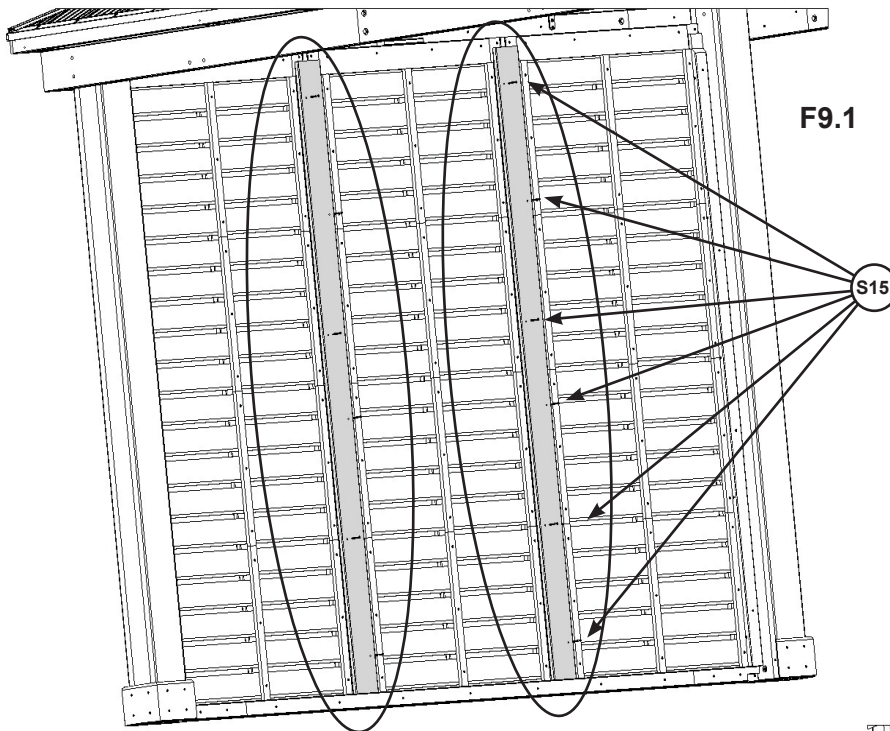
108 x (S15) #8 x 1-3/4"

## Step 9: Attach Middle Supports - Paso 9: Fijación de los soportes medios - Étape 9 : Fixation des supports centraux

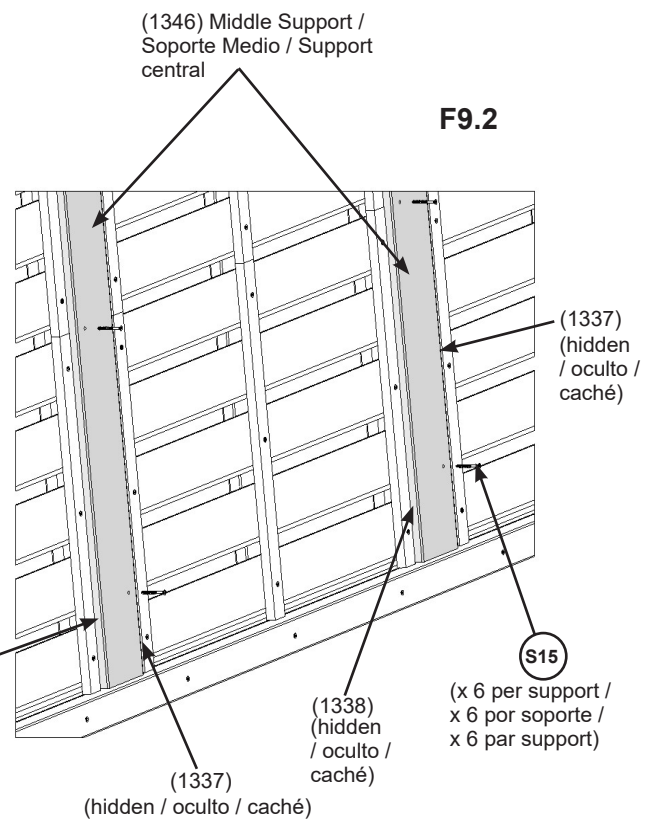
**A:** From inside the assembly place one (1346) Middle Support over each middle (1337) Post Left and (1338) Post Right connection and attach with six (S15) Wood Screw per support. (F9.1 and F9.2)

**A:** Desde el interior del ensamblaje, coloque un Soporte Medio (1346) sobre cada unión del Poste Izquierdo (1337) y Poste Derecho (1338) y fíjelo con seis Tornillos para madera (S15) por soporte. (F9.1 y F9.2)

**A:** De l'intérieur de l'assemblage, placez un Support central (1346) au-dessus de chaque Montant gauche central (1337) et connexion de Montant droit (1338) et fixez avec six Vis à bois (S15) par support. (F9.1 et F9.2)



Inside View /  
Vista Interior /  
Vue intérieure



### Wood / Madera / Bois

2 x (1346) Middle Support / Soporte Medio / Support central

### Hardware / Tornillos y accesorios / Quincaillerie

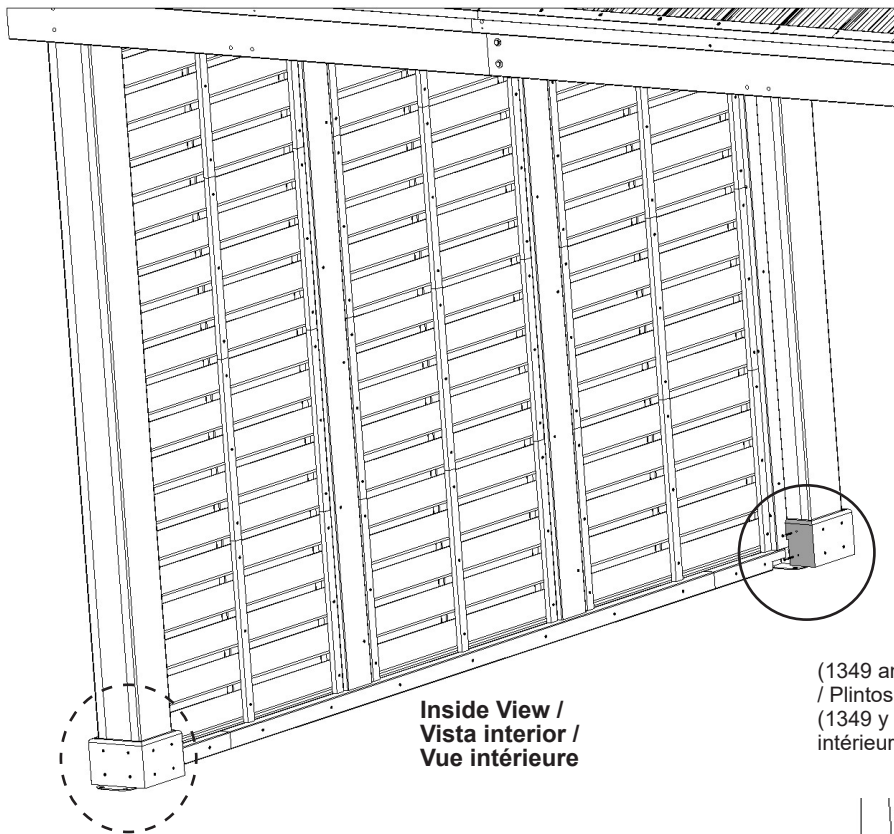
12 x (S15) #8 x 1-3/4"

# Step 10: Attach Inside Plinths - Paso 10: Fijación de los plintos interiores - Étape 10 : Fixation des plinthes intérieures

**A:** From the inside of the assembly attach (1349) Inside Right Plinth to right Post Assembly with two (S15) Wood Screws. Repeat on the left hand Post Assembly with (1350) Inside Left Plinth. (F10.1 and F10.2)

**A:** Desde el interior del ensamble, fije el Plinto Interior Derecho (1349) al Ensamble del Poste Derecho con dos Tornillos para madera (S15). Repítalo en el Ensamble del Poste izquierdo con el Plinto Interior Izquierdo (1350). (F10.1 y F10.2)

**A:** De l'intérieur de l'assemblage, fixez la Plinthe intérieure droite (1349) à l'assemblage de montant droit avec deux Vis à bois (S15). Répétez sur l'assemblage de montant gauche avec la Plinthe intérieure gauche (1350). (F10.1 et F10.2)



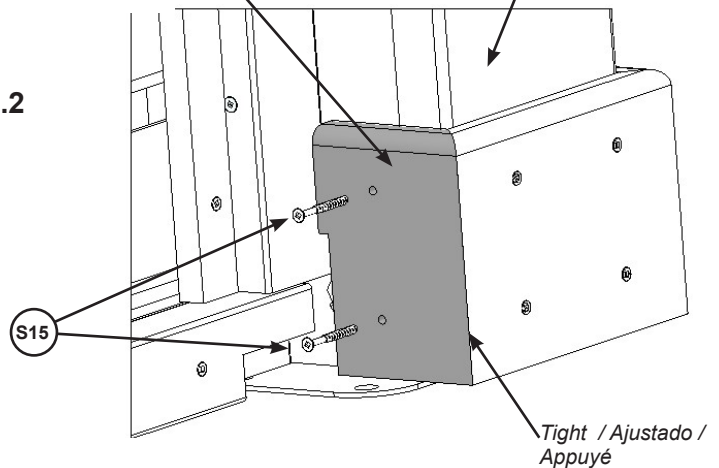
**F10.1**

**Inside View /  
Vista interior /  
Vue intérieure**

(1349 and 1350) Inside Plinths /  
Plintos Ajustado Interiores  
(1349 y 1350) / Plinthes  
intérieures (1349 et 1350)

Post Assembly /  
Ensamble del Poste /  
Assemblage de montant

**F10.2**



Tight / Ajustado /  
Appuyé

## Wood / Madera / Bois

- 1 x (1350) Inside Left Plinth / Plinto Interior Izquierdo / Plinthe intérieure gauche
- 1 x (1349) Inside Right Plinth / Plinto Interior Derecho / Plinthe intérieure droite

## Hardware / Tornillos y accesorios / Quincaillerie

- 4 x (S15) #8 x 1-3/4"



## Step 11: Attach Corner Brackets - Paso 11: Fijación de los soportes de esquina - Étape 11 : Fixation des équerres de coin

**A:** From inside the assembly place two Corner Brackets flush to bottom of (1348) Ground and centred under each (1346) Middle Support and attach with two (S12) Pan Screws per bracket. (F11.1 and F11.2)

**B:** Fasten Corner Brackets to ground surface using appropriate hardware for surface material.

**Note:** Anchoring hardware is not included.

**A:** Desde el interior del ensamble, coloque dos Soportes de Esquina nivelados con la parte inferior de la Base (1348) y centrados debajo de cada Soporte Medio (1346) y fíjelos con dos Tornillos de cabeza plana (S12) por soporte. (F11.1 y F11.2)

**B:** Fije los Soportes de Esquina a la superficie del piso usando los accesorios adecuados para el material del piso.

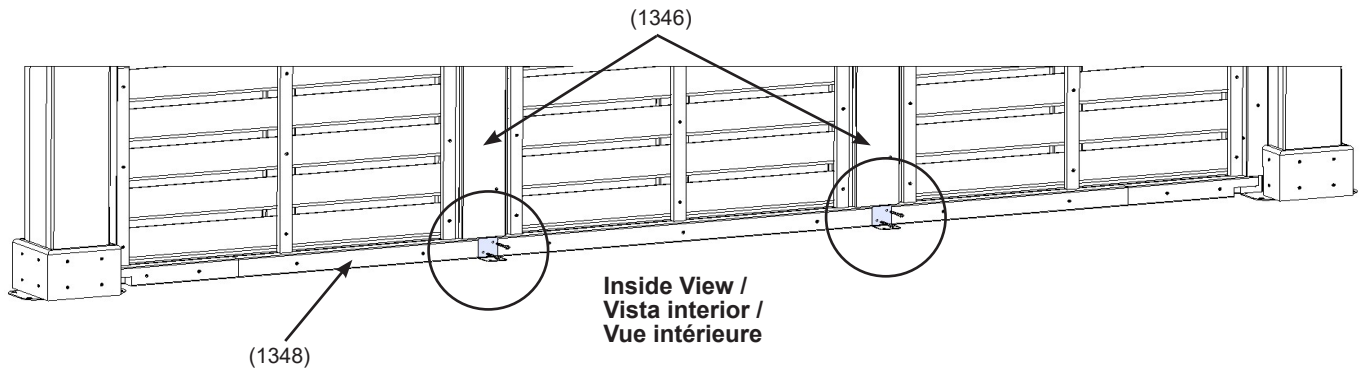
**Nota:** Los tornillos de anclaje no vienen incluidos.

**A:** De l'intérieur de l'assemblage, placez deux équerres de coin alignées au bas du Sol (1348) et centrées sous chaque Support central (1346) et fixez avec deux Vis à tête cylindrique (S12) par équerre. (F11.1 et F11.2)

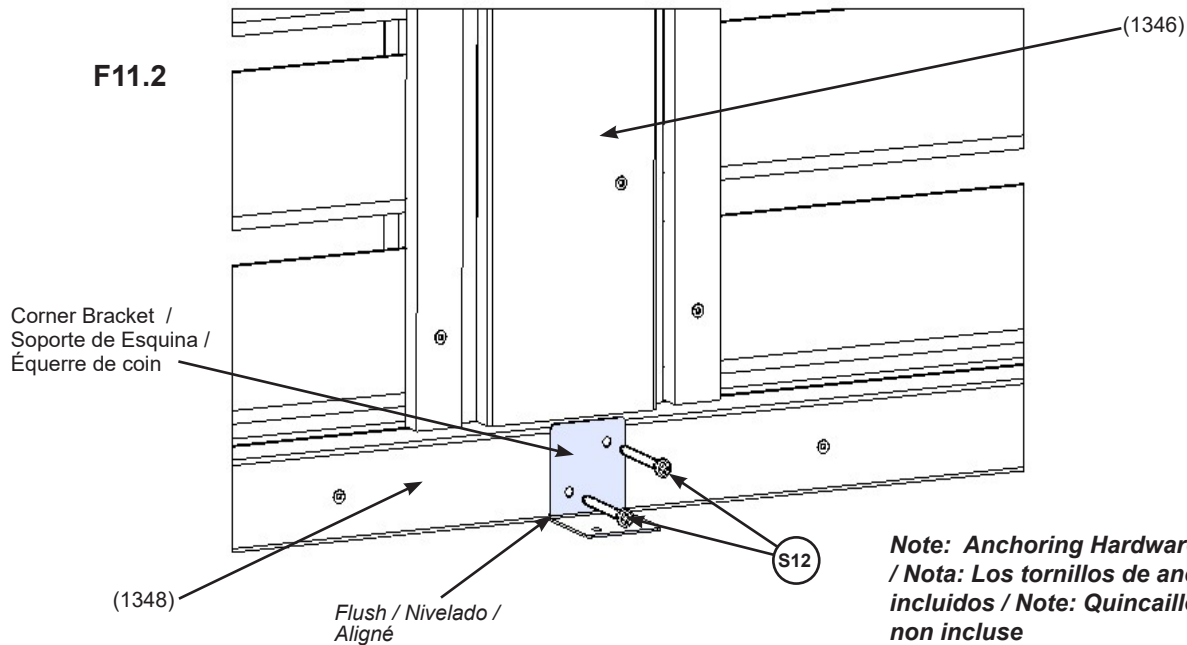
**B:** Fixez les équerres de coin à la surface du sol à l'aide de la quincaillerie appropriée au matériau de surface.

**Note:** La quincaillerie d'ancrage n'est pas incluse.

F11.1



F11.2



### Hardware / Tornillos y accesorios / Quincaillerie

4 x (S12) #10 x 1-1/4"

2 x Corner Bracket / Soporte de Esquina / Équerre de coin

## Limited Warranty - Garantía Limitada - Garantie limitée

Yardistry warrants that this product is free from defect in materials and workmanship for a period of one (1) year from the original date of purchase. In addition, for any product with lumber, all lumber is warranted for five (5) years against rot and decay. This warranty applies to the original owner and registrant and is non-transferable.

Regular maintenance is required to assure the integrity of your product and is a requirement of the warranty. This warranty does not cover any inspection costs.

### **This Limited Warranty does not cover:**

- Labour for replacement of any defective item(s);
- Incidental or consequential damages;
- Cosmetic defects which do not affect performance or integrity;
- Vandalism; improper use or installation; acts of nature, including but not limited to wind, storms, hail, floods, excessive water exposure;
- Minor twisting, warping, checking or any other natural occurring properties of wood that do not affect performance or integrity.

Yardistry products have been designed for safety and quality. Any modifications made to the original product could damage the structural integrity of the product leading to failure and possible injury. Yardistry cannot assume any responsibility for modified products. Furthermore, modification voids any and all warranties.

**This product is warranted for RESIDENTIAL USE ONLY. Yardistry disclaims all other representations and warranties of any kind, express or implied.**

*This Warranty gives you specific legal rights. You may have other rights as well which vary from state to state or province to province. This warranty excludes all consequential damages, however, some states/provinces do not allow the limitation or exclusion of consequential damages, and therefore this limitation may not apply to you.*

Yardistry garantiza que este producto está libre de defectos en materiales y mano de obra por un período de un (1) año de la fecha original de compra. Adicionalmente, para cualquier producto con madera, toda la madera está garantizada por cinco (5) años contra la degradación y putrefacción. Esta garantía aplica al dueño original y registrante y no es transferible.

Se requiere mantenimiento regular para asegurar la integridad de su producto y es un requisito de la garantía. Esta garantía no cubre cualquier costo de inspección..

### **Esta Garantía Limitada no cubre:**

- Trabajo para el reemplazo de cualquier artículo(s) defectuoso;
- Daños incidentales o consecuentes;
- Defectos cosméticos que no afecten el rendimiento o la integridad;
- Vandalismo, uso o instalación inapropiados, actos de la naturaleza incluyendo pero no limitándose a los vientos, tormentas, granizo, inundaciones, exceso de exposición al agua;
- Menor torsión, deformación, agrietado, o cualquier otra propiedad natural concurrente a la madera que no afecte su rendimiento o integridad.

Los productos Yardistry han sido diseñados para seguridad y calidad. Cualquier modificaciones hechas al producto original pueden dañar la integridad estructural del producto, provocando fallas o posibles lesiones. Yardistry no puede asumir ninguna responsabilidad para productos modificados. Además, las modificaciones anulan cualquiera y todas las garantías.

**Este producto está garantizado para USO RESIDENCIAL SOLAMENTE. Yardistry renuncia a todas las representaciones y garantías de todo tipo, expresas o implícitas.**

*Esta Garantía le brinda derechos legales específicos. Puede tener otros derechos también que varían de estado a estado o provincia a provincia. Esta garantía excluye todos los daños consecuentes, sin embargo, algunos estados no permiten la limitación or exclusión de daños consecuentes, y por lo tanto esta limitación no se aplica con usted.*

Yardistry garantit que ce produit est exempt de défauts de fabrication ou de conception pendant une période d'un (1) an suivant la date d'achat. De plus, pour tout produit avec du bois, tout le bois est garanti pendant cinq (5) ans contre la dégradation et la pourriture. Cette garantie s'applique à l'acheteur original, et n'est pas transférable.

Un entretien régulier est requis afin d'assurer l'intégrité de votre produit, et constitue une exigence pour cette garantie. Cette garantie ne couvre aucun coût d'inspection.

### **Cette garantie limitée ne couvre pas:**

- Main d'oeuvre pour le remplacement de tout élément défectueux;
- Dommages indirects ou consécutifs;
- Défauts esthétiques n'affectant pas la performance ou l'intégrité;
- Vandalisme; installation ou usage inadéquat; actes de la nature incluant, sans s'y limiter, le vent, les tempêtes, la grêle, les inondations ou une exposition excessive à l'eau;
- Faible torsion, déformation ou fendillement, ou toute autre transformation naturelle du bois n'affectant pas la performance ou l'intégrité.

Les produits Yardistry ont été conçus dans une optique de qualité et de sécurité. Toute modification effectuée au produit original pourrait endommager l'intégrité structurelle du produit, entraînant des défaillances et potentiellement des blessures. Yardistry ne peut assumer aucune responsabilité pour les produits ayant été modifiés. De plus, toute modification annule toutes les garanties, quelles qu'elles soient.

**Ce produit est garanti pour un USAGE RÉSIDENCIEL SEULEMENT. Yardistry décline toute autre déclaration ou garantie, expresse ou implicite.**

*Cette garantie vous octroie des droits légaux spécifiques. Vous pourriez bénéficier d'autres droits, qui varient selon l'état ou la province ou vous résidez. Cette garantie exclut tous les dommages indirects, toutefois, certains états ne permettent pas la restriction ou l'exclusion des dommages indirects, alors cette restriction pourrait ne pas s'appliquer à votre situation.*





## Customer Registration Card - Tarjeta de Registro del Cliente - Carte d'inscription du client

First Name - Primer Nombre - Prénom	Initial - Inicial - Initiale	Last Name - Apellido - Nom de famille

Street - Calle - Rue	PO Box - Casilla postal - Boîte postale	Apt. No. - App.

City - Ciudad - Ville	State/Province - Estado/Provincia - État/Province

ZIP/Postal Code - Código Postal - ZIP/Code postal	Country - País - Pays

E-mail Address - Dirección de E-mail - Adresse courriel	Telephone Number - No. de Teléfono - N° de téléphone

Model Name - Nombre del Modelo - Nom du modèle	Model Number (from front cover) - Número de Modelo (de la portada) - N° du modèle (page de couverture)

Date of Purchase - Fecha de Compra - Date d'achat (mm/dd/yyyy) (mm/dd/aaaa) (mm/jj/aaaa)	Place of Purchase - Comprado a - Lieu d'achat

Comments - Comentarios - Commentaires:

### Mail To - Enviar por Correo a - Envoyer par courrier à:

Yardistry  
375 Sligo Road West, PO Box 10  
Mount Forest, Ontario, Canada, N0G 2L0  
Attention: Consumer Relations  
Atención a: Servicio de Atención al Cliente  
À l'attention de: Service à la clientèle

### Online Registration - Registro online - Enregistrement en ligne:

[www.yardistrystructures.com/warranty](http://www.yardistrystructures.com/warranty)

Yardistry would like to say "Thank you" for your time and feedback.  
Yardistry quiere "Agradecerle" por su tiempo y su opinión.  
Yardistry aimerait vous remercier d'avoir pris le temps de répondre au sondage.